

Standard di riferimento per la misurazione dell'umidità di nuova generazione

Gli igrometri a specchio raffreddato della serie Optica di GE rilevano l'umidità, la temperatura e la pressione in conformità al National Institute of Standards and Technologies (NIST). I dati sono ora accessibili da qualunque postazione, in ogni momento sia dall'interno di un browser internet o dall'intranet dell'utente.

Optica misura:

- Temperatura
- Umidità relativa (% RH)
- Punto di rugiada/brina (Td/Tf)
- Umidità assoluta (m/v)
- Rapporto di miscelazione massico (m/m)
- Rapporto di miscelazione volumetrico (v/v)

- Bulbo umido (Tw)
- Entalpia (h)
- Tensione di vapore acqueo (e)
- Pressione

La rilevazione del punto di rugiada è la misura primaria utilizzata come standard di trasferimento per la calibrazione di altri strumenti e sensori di misurazione dell'umidità. Gli specchi raffreddati sono i sensori più performanti quando le misurazioni del processo e di laboratorio richiedono un'elevata precisione senza che nel lungo periodo si manifesti una deriva. Optica utilizza cinque sensori a specchio raffreddati completamente intercambiabili che forniscono misure per il campo del punto di rugiada da -80°C a 85°C con precisione di $0,2^{\circ}\text{C}$ o superiore. Gli ingressi per una sonda di temperatura RTD $100\ \Omega$ e un trasduttore di pressione piezoresistivo al silicio assicurano misure accurate primarie per convertire il punto di rugiada in unità di misura dell'umidità appartenenti al sistema metrico decimale, al sistema imperiale o definite dall'utente.

Optica™

Optica è un prodotto General Eastern. General Eastern si è unita ad altre aziende del gruppo GE, leader nel settore delle tecnologie di rilevamento acquisendo il nome di GE Sensing.

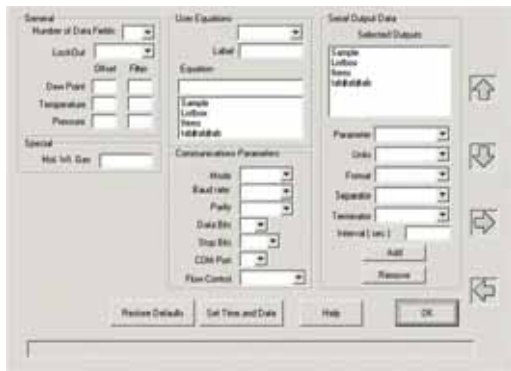


Trasferimento Dati

- Porta Ethernet
- Caricamento delle applet java nei browser web
- Registratore di dati con 6 MB di memoria
- Caricamento dei dati registrati in formato ASCII
- Esportazione in fogli elettronici
- Registrazione in formato grafico in tempo reale
- Display a colori VGA o a matrice 4 x 40
- Relè allarme
- Uscite analogiche

Software

Il software Optica è di facile utilizzo. Gli utenti possono selezionare la visualizzazione dei dati stampabili, i grafici, la scala dell'uscita analogica, le comunicazioni digitali, l'auto-diagnostica, la pulizia dello specchio e la registrazione dei dati mediante appositi menu a discesa. I valori d'impostazione possono essere salvati in memoria e ivi caricati secondo necessità sia localmente, sia da qualunque altra postazione mediante la porta Ethernet.



In laboratorio e nello stabilimento

- Laboratori di taratura
- Controllo del processo
- Camere bianche
- Camere di prova climatiche
- Monitoraggio e controllo di sistemi di precisione HVAC (riscaldamento, ventilazione e condizionamento dell'aria)
- Celle a combustibile

- Scambiatori di calore e calorimetri a serpentina refrigerante
- Trattamento termico
- Produzione di semiconduttori
- Aree adibite a magazzino
- Camere di validazione farmaceutica
- Celle di prova per motori e per la determinazione delle emissioni
- Motori aerei e turbine

Funzionalità

Optica misura contemporaneamente il punto di rugiada, la temperatura e la pressione. L'analizzatore è dotato di funzioni matematiche programmabili per produrre unità personalizzate. Le funzioni In, exp +, -, x e / abilitano la visualizzazione delle unità derivate per gli ingegneri e la loro registrazione e trasmissione ai sistemi di acquisizione dei dati. Il canale di ingresso dell'analizzatore è un ingresso standard da 4 a 20 mA/0 a 5 V CC. Sull'analizzatore Optica si possono quindi collegare ogni tipo di trasmettitori di processo, ed essere configurato per la visualizzazione di specifiche unità ad uso degli ingegneri.



La connessione "plug and play" si configura rapidamente con connettori standard di alimentazione, sensori e uscite analogiche.

Teoria di funzionamento dei sensori a specchio raffreddato

Gli igrometri a specchio raffreddato GE si utilizzano nei laboratori di metrologia primari e secondari e nelle applicazioni industriali dove si richiedano misure e controlli dell'umidità precisi e ripetibili. La precisione intrinseca e la stabilità nel tempo rappresentano altrettanti vantaggi rispetto ad altri tipi di tecnologie di misurazione dell'umidità. Gli specchi raffreddati misurano essenzialmente la temperatura di rugiada o di brina controllando direttamente una superficie riflettente ad una temperatura di equilibrio tra la formazione di rugiada o di brina e l'evaporazione e misurando con esattezza la temperatura dello specchio in questo punto.

GE Sensing

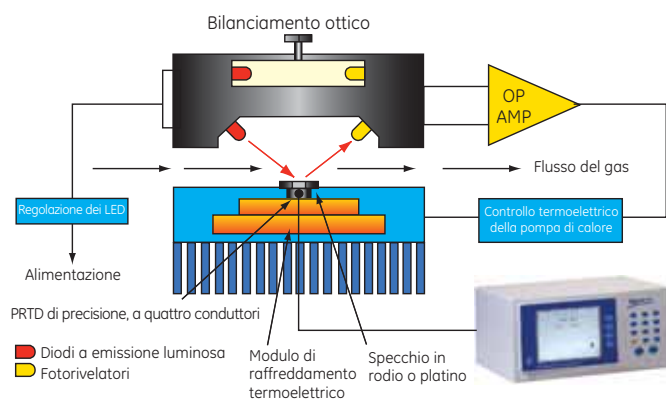
Gli specchi raffreddati GE sono composti di un piccolo specchio molato esagonale di rodio o di platino montato su un modulo termoelettrico di raffreddamento (TEC). Il servocomando dell'analizzatore Ottica applica corrente al TEC e lo specchio si raffredda. Lo specchio si illumina con un emettitore di gas regolato che trasmette la luce nello spettro degli infrarossi. La luce riflessa dallo specchio viene ricevuta da un fotorivelatore. Quando il vapore condensa sullo specchio formando acqua o brina (cristalli di ghiaccio), la luce ricevuta dal fotorivelatore si riduce in seguito alla riflessione. Ciò comporta la riduzione della potenza nel servo-comando e causa il leggero riscaldarsi dello specchio. Il sistema di controllo Ottica modula la quantità di corrente che affluisce al TEC per mantenere la temperatura cui risultano costanti la velocità di condensazione e di evaporazione delle molecole d'acqua e la massa d'acqua sullo specchio. La temperatura risultante dello specchio è quindi, per definizione, uguale alla temperatura del punto di rugiada o di brina. Una termoresistenza RTD di precisione a quattro fili di platino, integrata nello specchio, è responsabile della misurazione della temperatura. L'accuratezza di misura del punto di rugiada è stata convalidata a una precisione di $\pm 0,2^{\circ}\text{C}$ del punto di rugiada/brina. La precisione può essere ulteriormente aumentata a $\pm 0,15^{\circ}\text{C}$ del punto di rugiada o di brina.

La temperatura del bulbo secco si misura con una termoresistenza RTD $100\ \Omega$ di precisione a quattro fili $100\ \Omega$ di platino, mentre, per la misurazione della pressione si usa un trasduttore di pressione piezoresistivo al silicio. I segnali di resistenza del punto di rugiada/brina e della RTD del bulbo secco sono condizionati ed amplificati dal monitor Ottica per visualizzare e trasmettere i valori del punto di rugiada/brina e della temperatura. Il sensore di pressione trasmette un segnale amplificato $4 \sim 20\ \text{mA}$ alimentato dall'Optica. Le misure principali del punto di rugiada/brina, della temperatura del bulbo secco e della pressione si usano per calcolare altri parametri di umidità, quali i valori di umidità relativa, bulbo umido, il rapporto di miscelazione volumetrico, l'umidità assoluta, l'entalpia e la tensione di vapore acqueo, utilizzando equazioni psicrometriche.

Il sensore RTD è integrato nello specchio raffreddato e non viene mai a contatto con il processo o l'ambiente della prova. Le parti bagnate sono lo specchio di rodio o platino, una barriera di vapore in acciaio inossidabile o mylar e il sigillante epossidico. Il risultato netto è una misura esente da deriva dell'umidità, progettata per mantenere le caratteristiche di precisione per lunghi anni.

Gli specchi raffreddati richiedono una portata nominale del flusso sullo specchio tale da formare rugiada o brina e tempi di risposta ottimali. Il sensore deve essere installato o in un ambiente ove circoli aria o essere provvisto di una pompa di campionamento. La portata ottimale è compresa tra $0,25$ a $2,5\ \text{l/min}$. GE fornisce sistemi di campionamento per

condizionare la temperatura, regolare la pressione e filtrare l'aria di processo prima che raggiunga lo specchio raffreddato. I nostri tecnici specializzati sono in grado di discutere in dettaglio l'applicazione d'interesse e consigliare il cliente sul sistema che meglio risponde ai suoi requisiti.



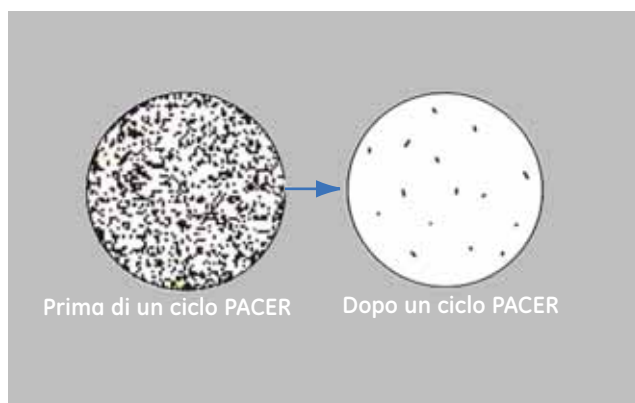
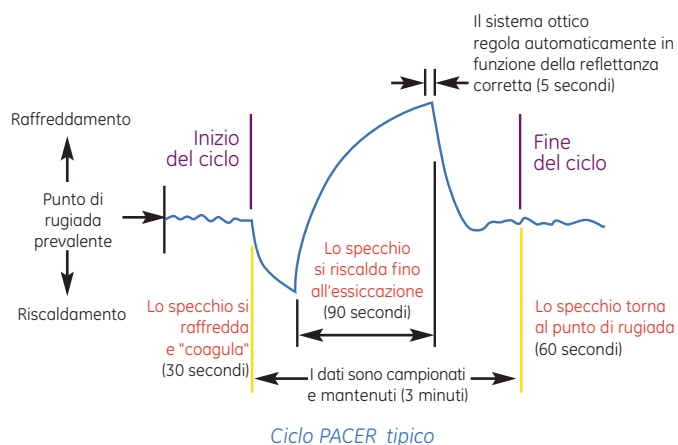
Pulizia automatica e controllo digitale

Negli ambienti in cui sono presenti contaminanti fisici quali polvere, nebbia d'oli o polline, si consiglia l'uso di un sistema di campionamento provvisto di dispositivo di filtraggio. Tale dispositivo deve essere idrorepellente per non assorbire né liberare vapore acqueo nel flusso di test. Col tempo, lo specchio tende a graffiarsi o presentare minuscoli alveoli causati dal particolato che ne alterano le caratteristiche di riflessione della luce. Gli specchi GE possono essere sostituiti sul luogo dall'utente. Lo specchio standard al rodio è rapidamente sostituibile con uno più moderno al platino per uso industriale.

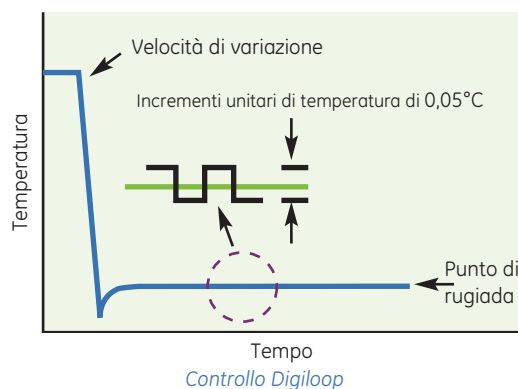
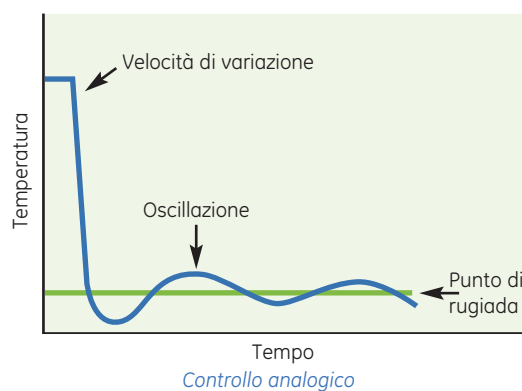
GE ha sviluppato uno schema di compensazione brevettato chiamato PACER® (Program Automatic Error Reduction). Il ciclo PACER può essere avviato manualmente o programmandone il ciclo temporizzato. Il ciclo inizia acquisendo i dati (durante il ciclo PACER viene trasmesso un valore costante) e raffreddando lo specchio ben al di sotto del punto di rugiada perché questa vi formi uno spesso strato. Lo specchio viene poi riscaldato rapidamente. Durante il riscaldamento evapora rapidissimamente un quantitativo significativo di contaminante solubile ed una parte di quello insolubile. La contaminazione rimasta sullo specchio tende ad aggregarsi formando isolotti di polvere o macchie (un po' come il vetro che esce da una lavastoviglie). Con questo processo circa l'85% dello specchio appare pulito. Il segnale luminoso captato dal fotorivelatore è quindi posto a raffronto con un LED/fotorivelatore di riferimento e i due segnali vengono "bilanciati" per eliminare efficacemente l'effetto della contaminazione residua rimasta sullo specchio. Nonostante il ciclo di PACER, a volte può rendersi necessaria una pulizia manuale. Tutti gli specchi raffreddati GE sono facilmente accessibili per la pulizia manuale. La pulizia è un processo semplice che consiste nel passaggio di un tampone di cotone pulito inumidito con una soluzione detergente o acqua distillata. Si consiglia l'uso di acqua distillata per l'ultimo passaggio.

GE Sensing

GE ha sviluppato il controllo Digiloop™ per superare i limiti del tradizionale controllo analogico PID (Proportional Integral and Derivative). Il controllo analogico della temperatura produce oscillazioni soprattutto a livelli elevati o minimi di umidità. È difficile applicare PID costanti o automodulati ai circuiti analogici di controllo che sono sovrasmorzati o sottosmorzati. Digiloop utilizza un campionamento digitale e controllo feed-forward prelevando campioni su base temporale quando il punto di rugiada cade entro una banda proporzionale predeterminata. Registrando le oscillazioni, il controllo digitale è in grado di predire efficacemente la grandezza della variazione e di regolare la corrente al modulo termoelettrico di raffreddamento che suddivide la temperatura dello specchio per incrementi di 0,05 °C. Ciò comporta un controllo singificativamente migliorato ed un'accresciuta precisione del punto di rugiada.



Ciclo PACER



Specifiche Optica

Modelli

- VGA a colori con registratore di dati e comunicazioni Ethernet disponibili per configurazione da banco, rack o per installazione a parete
- matrice a punti 4 x 40 disponibile per installazione da banco, da rack o a parete

Alimentazione

95 a 265 V CA, 50/60 Hz, 200 watt

Presca I/O elettrica

Di tipo IEC CA (installazione su scrivania), morsettiere a vite (montaggio a parete) dello specchio a raffreddato e sensore di temperatura multipin/connettori per cavi, morsetti a vite per uscite analogiche, DB-9 per RS232 e 10 base-T per Ethernet*

Parametri misurati

Punto di rugiada, temperatura e 4 a20 mA/0 a 5 V CC

Parametri calcolati

Umidità relativa, bulbo umido, rapporto di miscelazione massico e volumetrico, umidità assoluta, tensione del vapore acqueo ed entalpia in unità del sistema metrico decimale o imperiali o espresse in unità configurabili dall'utente.

Ingressi RTD

1/3 classe A DIN 43760, 100 Ω per temperatura del bulbo secco. Con circuito di alimentazione 4 a 20 mA CC a 500 Ω e carico massimo

Precisione

La precisione del sistema è di $\pm 0,1^\circ\text{C}$ per il punto di rugiada o di brina e di $\pm 0,15^\circ\text{C}$ per la temperatura, e di 0,5% FS per la pressione

Campo di misura

Determinato dal sensore

Isteresi

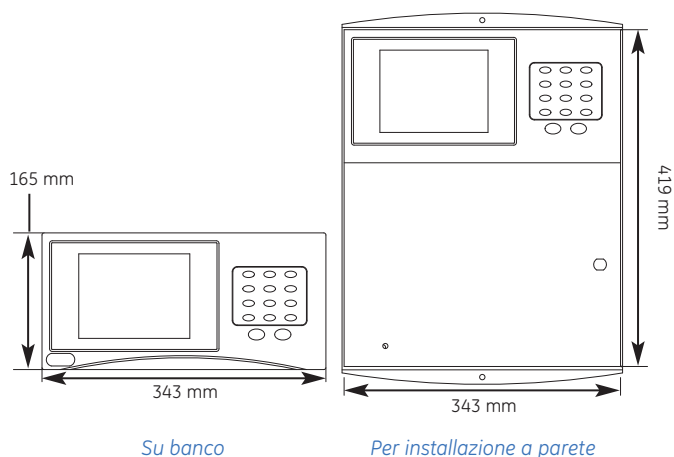
Trascurabile

Sensibilità

0,1% FS

A/D

16 bit



Memoria del registratore dati

6 MB*

Display

a colori VGA 1/4 abilita la visualizzazione di un massimo di sei parametri o con una matrice a punti 4 x 40 a tre parametri

Temperatura di esercizio

0°C a 50°C

Velocità di raffreddamento

1,5°C/sec tipico sopra 0°C

Interfaccia digitale

Porta RS232, porta Ethernet*

Formato digitale di uscita

Dati ASCII, applet java Ethernet, protetto da password*

Indirizzo TCP/IP

Programmabile dall'utente*

Uscite analogiche

(2) 4 a 20 mA e 0 a 5 V CC, configurabili e graduabili dall'utente

Uscite analogiche

(2) relè 5 A a 250 V, form C (unipolare a due vie)

Grado di protezione

Da banco: Tipo 1

Parete: Tipo 4

Peso

Da banco: 3,6 kg

Parete: 4,5 kg

*Funzionalità disponibile unicamente con i modelli VGA

Specifiche specchio raffreddato a singolo stadio 1111H

Elemento sensibile

Termoresistenza 1/3 classe A DIN 43760 RPT, 100 Ω a 0°C a 4 fili

Accuratezza

Punto di rugiada/di brina:
Standard: $\pm 0,2^\circ\text{C}$
Opzionale: $\pm 0,15^\circ\text{C}$

Sensibilità

$> 0,03^\circ\text{C}$

Ripetibilità

$\pm 0,05^\circ\text{C}$

Isteresi

Trascurabile

Stadi di raffreddamento

Modulo TEC di raffreddamento termoelettrico a singolo stadio

Raffreddamento ausiliario

Non disponibile

Depressione

45°C a 25°C bulbo secco e pressione atmosferica

Campo tipico di misurazione

-15°C ~ 25°C punto di rugiada/di brina (Td) in aria a 25°C e pressione atmosferica. Equivalente ad un'umidità relativa (RH) compresa tra 5% e 100%.

Altri parametri di umidità basati su calcoli.

Flusso di campionamento

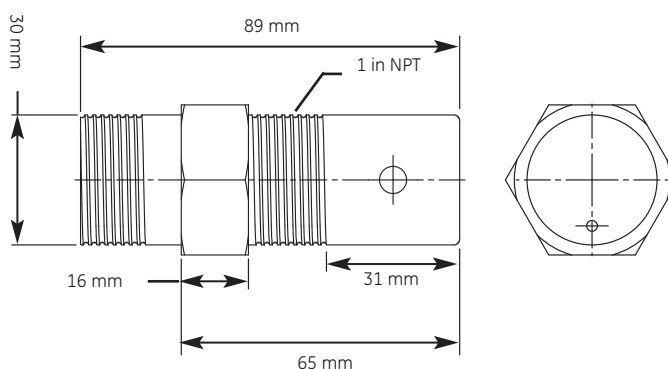
0,25 ~ 2,5 l/min

Temperatura di esercizio

-15°C ~ 80°C

Pressione

0,8 ~ 15 bar



Alimentazione

Direttamente dal monitor Optica

Corpo sensore

Rivestito in materiale epossidico

Filtro

Filtro in politetrafluoroetilene (PTFE) (standard su 1111H-GE)

Specchio

Standard: Rame placcato in rodio
Opzionale: Platino puro

Materiale del sensore a contatto con acqua/vapore acqueo

Alluminio, rame, mylar, PTFE, rodio o platino

Barriera di vapore

Mylar

Connettore elettrico

Connettore multipin tipo MS

Peso netto

1,4 kg

Accessori

- MB-11** Staffa per il montaggio a parete
- PTFE-GE** Filtro PTFE
- P** Specchio in platino
- X** Precisione maggiorata $\pm 0,15^\circ\text{C}$ Td
- O111D** Flangia a pressione (solo 1111H)

Specifiche specchio raffreddato a due stadi D2

Elemento sensibile

Termoresistenza 1/3 classe A DIN 43760 RPT, 100 Ω a 0°C a 4 fili

Accuratezza

Punto di rugiada/di brina:

Standard: $\pm 0,21^\circ\text{C}$

Opzionale: $\pm 0,15^\circ\text{C}$

Sensibilità

$> 0,03^\circ\text{C}$

Ripetibilità

$\pm 0,05^\circ\text{C}$

Isteresi

Trascurabile

Stadi di raffreddamento

Modulo TEC a due stadi

Raffreddamento ausiliario

Non pertinente

Depressione

65°C a 25°C e pressione atmosferica

campo tipico di misurazione

-35°C a 25°C punto di rugiada/di brina (Td) in aria a 25°C e pressione atmosferica. Equivalente ad un'umidità relativa (RH) compresa tra 0,7% e 100%.

Altri parametri basati su calcoli.

Flusso di campionamento

0,25 a 2,5 l/min

Temperatura di esercizio

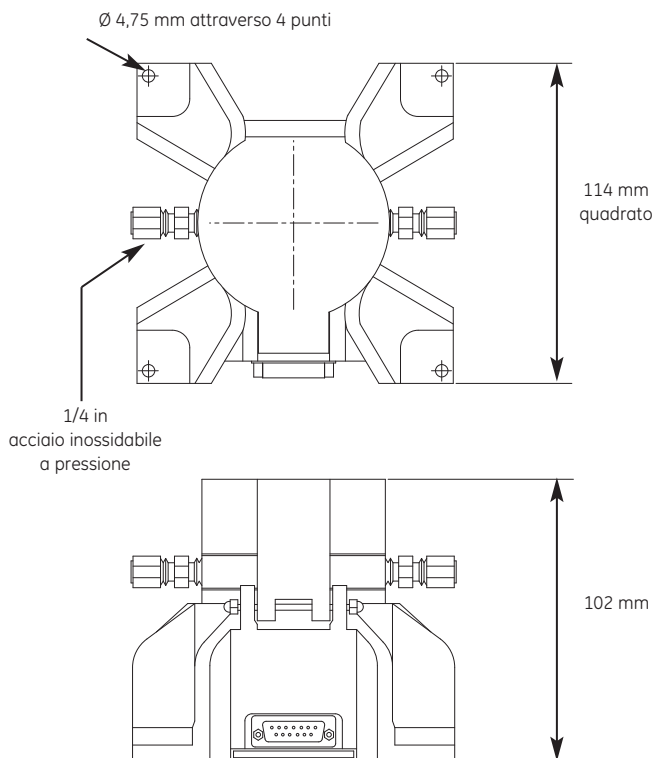
-25°C a 85°C

Pressione

21 bar massimo

Alimentazione

Derivata dal monitor Ottica



Corpo sensore

Alluminio fuso con cella di flusso di acciaio inox 314

Specchio

Standard: Rame placcato in rodio

Opzionale: Platino puro

Materiale del sensore a contatto con acqua/vapore acqueo

Acciaio inox 302, 316, anello toroidale in silicone, vetro BK-7, specchio in rodio o platino

Barriera di vapore

Acciaio inossidabile

Ingresso/uscita

Raccordi per tubazioni a pressione con diametro esterno (OD) di 06,35 mm

Connettore elettrico

Il connettore sub-D a 15 pin corrisponde al cavo 2130

Peso netto

1,4 kg

Accessori

P Specchio di platino

X Precisione maggiorata $\pm 0,27^\circ\text{F}$ ($\pm 0,15^\circ\text{C}$) Td

Specifiche specchio raffreddato a due stadi 1211H

Elemento sensibile

Termoresistenza 1/3 classe A DIN 43760 RPT, 100 Ω a 0°C a 4 fili

Accuratezza

Punto di rugiada/di brina:

Standard: $\pm 0,2^\circ\text{C}$

Opzionale: $\pm 0,15^\circ\text{C}$

Sensibilità

$> 0,03^\circ\text{C}$

Ripetibilità

$\pm 0,05^\circ\text{C}$

Isteresi

Trascurabile

Stadi di raffreddamento

Modulo TEC a due stadi

Depressione

65°C a 25°C e pressione atmosferica

Campo tipico di misurazione

-10°C a 75°C punto di rugiada/di brina (Td) alla temperatura del corpo pari a 75°C , a temperatura ambiente di 25°C e pressione atmosferica. Equivalente ad un'umidità relativa (RH) compresa tra 0,7% e 100%.

Altri parametri basati su calcoli.

Flusso di campionamento

0,25 a 2,5 l/min

Temperatura di esercizio

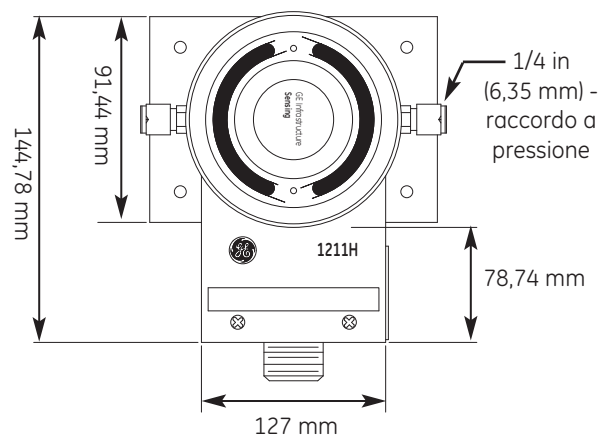
-15°C a 100°C

Pressione

21 bar massimo

Alimentazione

Derivata da Optica



Corpo sensore

Alluminio fuso con cella di flusso di acciaio inox 314

Specchio

Standard: Rame placcato in rodio

Opzionale: Platino puro

Materiale del sensore a contatto con acqua/vapore acqueo

Acciaio inox 302, 316, anello toroidale in silicone, vetro BK-7, specchio in rodio o platino

Barriera di vapore

Mylar (sostituibile da una in acciaio inossidabile)

Ingresso/uscita

Raccordi per tubazioni a pressione con diametro esterno (OD) di 6,35 mm

Connettore elettrico

Connettore multipin tipo MS corrispondente al cavo 2120

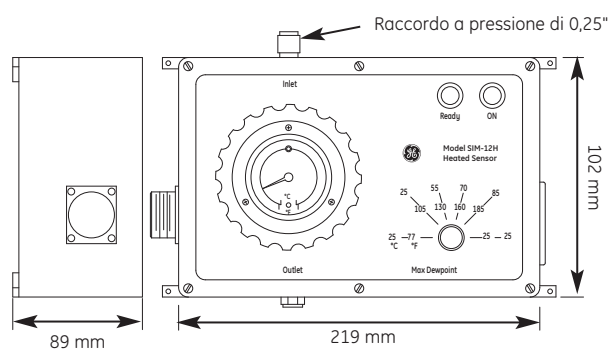
Peso netto

1,8 kg

Accessori

- P Specchio in platino
- X Precisione maggiorata $\pm 0,15^\circ\text{C Td}$
- S Barriera al vapore in acciaio inossidabile

Specifiche dello specchio raffreddato e termostato a due stadi SIM-12



Elemento sensibile

Termoresistenza 1/3 classe A DIN 43760 RPT, 100 Ω a 0°C a 4 fili

Accuratezza

Punto di rugiada/di brina:
Standard: $\pm 0,2^\circ\text{C}$
Opzionale: $\pm 0,15^\circ\text{C}$

Sensibilità

$> 0,03^\circ\text{C}$

Ripetibilità

$\pm 0,05^\circ\text{C}$

Isteresi

Trascurabile

Stadi di raffreddamento

Modulo TEC a due stadi

Raffreddamento ausiliario

Non pertinente

Depressione

95°C a temperatura del corpo 25°C e pressione atmosferica

Campo tipico di misurazione

-10°C a 75°C punto di rugiada/di brina (Td) alla temperatura del corpo pari a 75°C , a temperatura ambiente di 25°C e pressione atmosferica. Equivalente ad un'umidità relativa (RH) compresa tra 0,7% e 100%.
Altri parametri basati su calcoli.

Flusso di campionamento

0,25 a 2,5 l/min

Temperatura di esercizio

-15°C a 100°C

Controllo riscaldatore

Controllo termostatico. La temperatura può essere impostata a 25°C , 40°C , 55°C , 70°C , 85°C e 100°C

Pressione

4,5 bar max
Alimentazione: 100/115/230 V CA, 50/60 Hz, 75 watt

Corpo sensore

Alluminio fuso con cella di flusso di acciaio inox 314

Materiale a contatto con acqua/vapore acqueo del sensore

Acciaio inox 302, 316, anello toroidale in silicone, vetro BK-7, specchio in rodio o platino

Specchio

Standard: Rame placcato in rodio
Opzionale: Platino puro

Barriera di vapore

Mylar (sostituibile da una in acciaio inossidabile)

Connettore elettrico

Connettore multipin tipo MS
Presca CEI per corrente CA

Peso netto

3,2 kg

Accessori

- P** Specchio in platino
- X** Precisione maggiorata $\pm 0,15^\circ\text{C}$ Td
- S** Barriera di vapore in acciaio inossidabile
- HSS-12** Sistema di campionamento riscaldato. SIM-12 specchio raffreddato termostato, SIM-HFT modulo di filtraggio riscaldato e SIM-HFM flussimetro riscaldato montato su piastra con linea di campionamento riscaldata SIM-HSL.

Specifiche dello specchio raffreddato a quattro stadi 1311-DR

Elemento sensibile

Termoresistenza 1/3 classe A DIN 43760 RPT, 100 Ω a 0°C a 4 fili

Accuratezza

Punto di rugiada/di brina:

Standard: $\pm 0,2^\circ\text{C}$

Opzionale: $\pm 0,15^\circ\text{C}$

Sensibilità

$> 0,03^\circ\text{C}$

Ripetibilità

$\pm 0,05^\circ\text{C}$

Isteresi

Trascurabile

Stadi di raffreddamento

Modulo TEC a quattro stadi

Raffreddamento ausiliario

Guaina di raffreddamento liquido

Depressione

95°C a 25°C e pressione atmosferica

Depressione, con raffreddamento a liquido

105°C con acqua di raffreddamento a 15°C

Campo tipico di misurazione

- -65°C a 25°C punto di rugiada/brina (Td) in aria a 25°C e pressione atmosferica
- -75°C a 15°C in modalità di raffreddamento a liquido con refrigerante a 15°C .

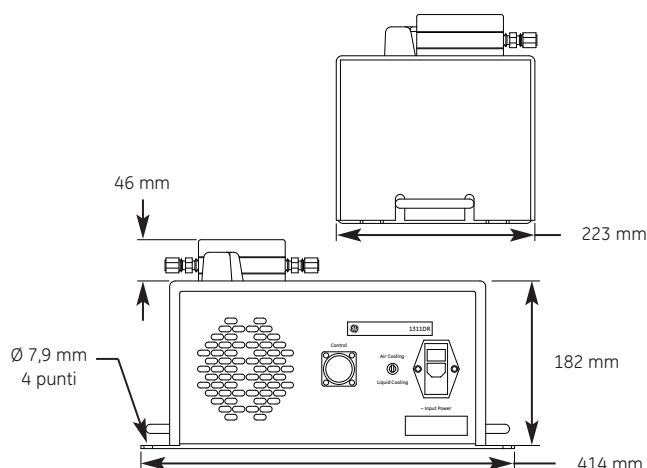
Altri parametri basati su calcoli.

Flusso di campionamento

0,25 a 2,5 l/min

Temperatura di esercizio

0°C a 35°C



Pressione

22 bar massimo

Alimentazione

110/115/230 V CA, 50/60 Hz, 300 watt

Corpo sensore

Alluminio fuso con cella di flusso di acciaio inox 314z

Specchio

Standard: Rame placcato in rodio

Opzionale: Platino puro

Materiale del sensore a contatto con acqua/vapore acqueo

Acciaio inox 302, 316, anello toroidale in silicone, vetro BK-7, specchio in rodio o platino

Barriera di vapore

Mylar (sostituibile da una in acciaio inossidabile)

Ingresso/uscita

Raccordi per tubazioni a pressione con diametro esterno (OD) di 6,35 mm

Connettore elettrico

Connettore multipin tipo MS

Presca CEI per corrente CA

Peso netto

16 kg

Accessori

P Specchio in platino

X Precisione maggiorata $\pm 0,15^\circ\text{C}$ Td

S Barriera di vapore in acciaio inossidabile

Specifiche dello specchio raffreddato a quattro stadi 1311-XR

Elemento sensibile

Termoresistenza 1/3 classe A DIN 43760 RPT, 100 Ω a 0°C a 4 fili

Accuratezza

Punto di rugiada/di brina:
Standard: $\pm 0,15^\circ\text{C}$

Sensibilità

$> 0,03^\circ\text{C}$

Ripetibilità

$\pm 0,05^\circ\text{C}$

Isteresi

Trascurabile

Stadi di raffreddamento

Modulo TEC a cinque stadi

Raffreddamento ausiliario

Guaina di raffreddamento liquido

Depressione, con raffreddamento a liquido

112°C con acqua di raffreddamento a 15°C

Campo tipico di misurazione

-80°C a 15°C punto di rugiada/di brina (Td) in aria a 25°C e pressione atmosferica con acqua di raffreddamento a 15°C .

Altri parametri basati su calcoli.

Flusso di campionamento

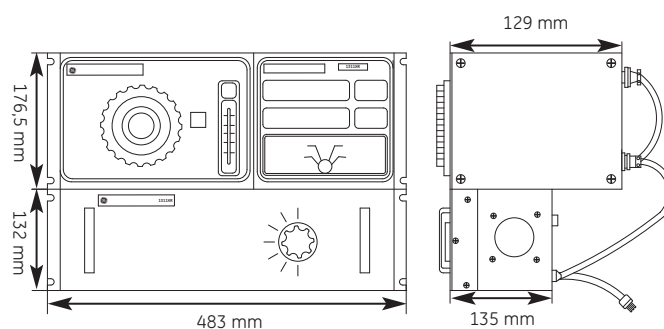
0,25 a 2,5 l/min

Temperatura di esercizio

0°C a 35°C

Pressione

1 a 8 bar



Alimentazione

115/230 V CA, 50/60 Hz, 700 watt

Corpo del sensore

Acciaio inossidabile 314

Specchio

Standard: Rame placcato in rodio

Opzionale: Platino puro

Materiale del sensore a contatto con acqua/vapore acqueo

Acciaio inox 302, 316, anello toroidale in silicone, vetro BK-7, specchio in rodio o platino

Barriera di vapore

Mylar (sostituibile da una in acciaio inossidabile)

Ingresso/uscita

Raccordi per tubazioni a pressione con diametro esterno (OD) di 6,35 mm

Connettore elettrico

Connettore multipin tipo MS

Presca CEI per corrente CA

Peso netto

26 kg

Accessori

P Specchio in platino

S Barriera di vapore in acciaio inossidabile

Specifiche Sonda di temperatura PRTD a quattro fili T-100

Elemento sensibile

Termoresistenza 1/3 classe A DIN 43760 RPT, 100 Ω a 0°C a 4 fili

Accuratezza

Punto di rugiada/di brina:
Standard: $\pm 0,15^\circ\text{C}$
Opzionale: $\pm 0,1^\circ\text{C}$

Campo di misurazione

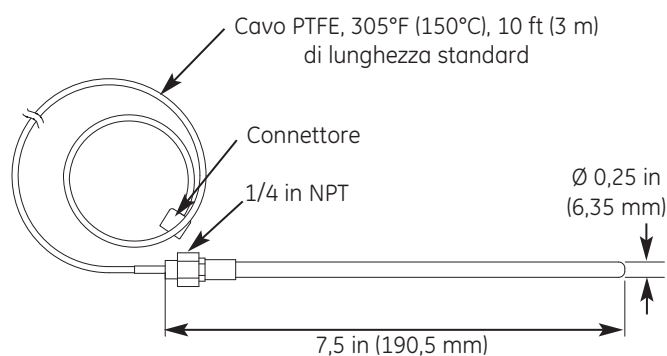
-100°C a 100°C

Tempo di risposta

7 secondi per variazioni unitarie del fluido comprese nell'intervallo 25°C a 70°C

Corpo del sensore

Guaina in acciaio inossidabile



Cavo

Isolante in PTFE resistente fino a 150°C, 3 m di lunghezza standard.

Raccordi

A pressione regolabili di 1/4 in NPT in acciaio inossidabile

Molla di scarico

Acciaio inossidabile

Alimentazione

A bassa tensione direttamente dal monitor Optica

Peso netto

1,8 kg

Opzioni

Altre lunghezze del cavo

Specifiche del trasduttore di pressione serie PT

Elemento sensibile

Estensimetro di silicio microlavorato a macchina

Precisione

Sistema a 25°C, $\pm 0,5\%$ FS

Campo di misura Mod PT-30A

0 a 2 bar

Campo di misura Mod PT-300A

0 a 21 bar

Tempo di risposta

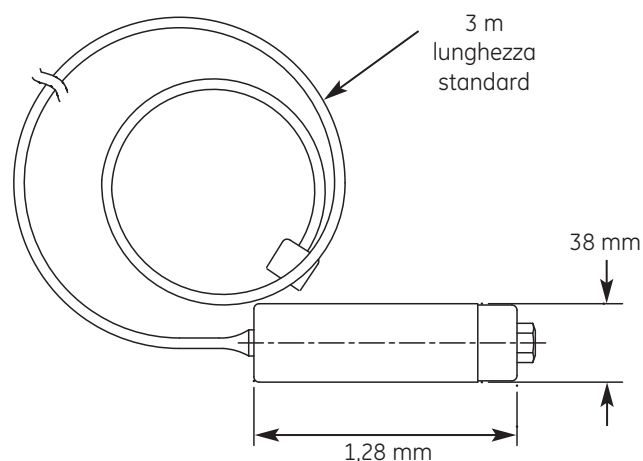
1 secondo per 90% dello stato stazionario
(variazione 10% a 90%)

Campi operativi

- Temperatura ambiente -20°C a 80°C
- Temperatura di processo -25°C a 120°C

Effetto della temperatura

<1% FS sulla precisione 1-10°C a 50°C per pressioni di 0,4 bar



Alimentazione

9 a 30 V CC. Direttamente dal monitor Optica.

Materiale del corpo del sensore

Acciaio inossidabile 316

Materiale del sensore a contatto con acqua/vapore acqueo

Acciaio inossidabile 316 e diaframma in Hastelloy

Cavo

Isolante in PVC. Collegamento al processo di lunghezza standard 3 m, 1/4 in NPT femmina.

Peso netto

1,8 kg

Specifiche del sistema di campionamento SSM

Involucro

Policarbonato

Raccordi

ottone 1/4" per diametro esterno (OD) dei tubi

Tubazioni interne a pressione

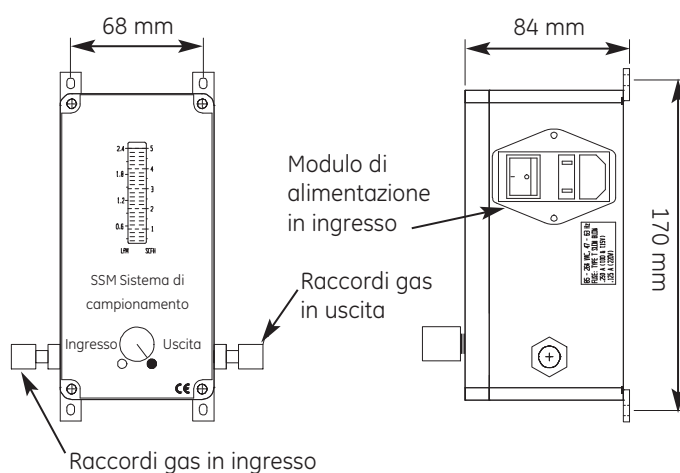
Impolene

Flussimetro

0,2 a 2 l/min

Vuoto massimo

-250 mm di Hg



Spostamento aria libera

6,5 l/min

Temperatura massima

38°C

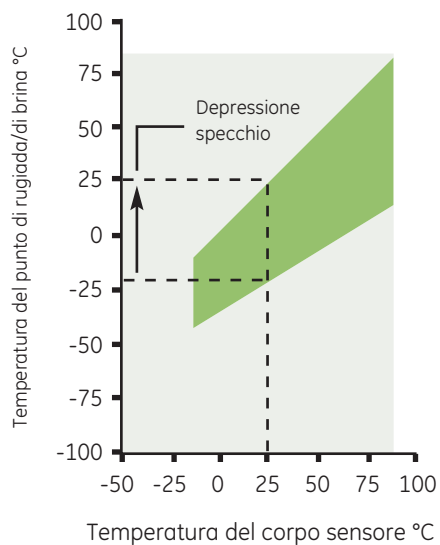
Alimentazione

95 a 265 V CA, 50/60 Hz, 15 watt

Appendice

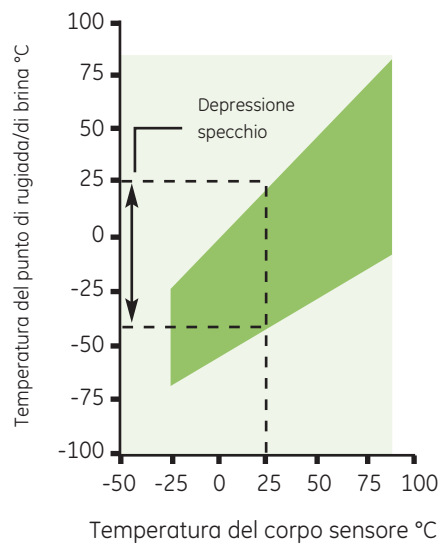
Temperatura (°C) del corpo sensore
Specchio raffreddato 1111H
a uno stadio

Depressione 45°C



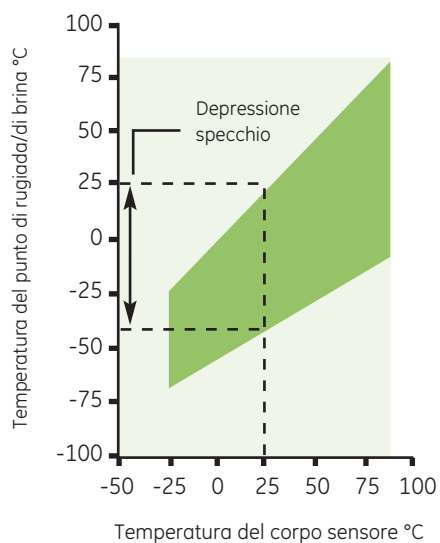
Temperatura (°C) del corpo sensore
Specchio raffreddato 1211H
a due stadi

Depressione 65°C



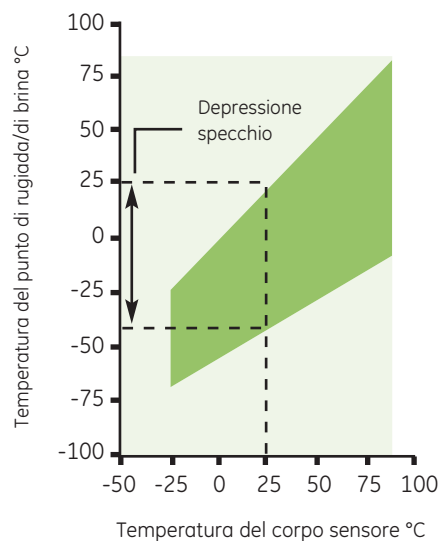
Temperatura (°C) del corpo sensore
Specchio raffreddato D2
a due stadi

Depressione 65°C



Temperatura (°C) del corpo sensore
a specchio raffreddato SIM-12
a due stadi

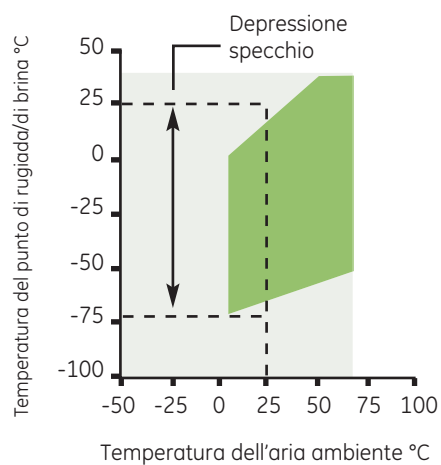
Depressione 65°C



Appendice

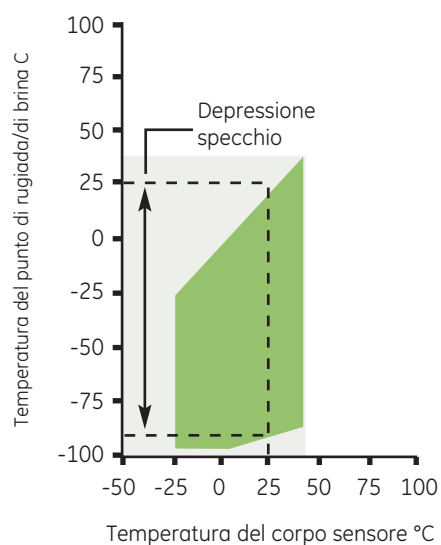
Temperatura (°C) del corpo sensore
Specchio raffreddato 1311-DR a
quattro stadi

Depressione 95°C



Temperatura (°C) del corpo sensore
Specchio raffreddato 1311-XR a
cinque stadi

Depressione 112°C



Accessori

BF-10DX Filtro d'impiego generico

Consigliati per punti di rugiada $\geq 0^{\circ}\text{C}$

Materiali

Testa in alluminio anodizzato, vaschetta e componenti interni in nylon, guarnizioni in Buna-N

Raccordi

1/4 in a compressione

Temperatura

-101°C a 104°C

Filtro

Vetro borosilicato

Porosità

93% delle particelle oltre 0,1 μm

Pressione

10 bar massimo

BFR-DX

Scatola contenente dieci filtri di ricambio

BF-12SS Filtro in acciaio inossidabile

Punti di rugiada consigliati $\leq 0^{\circ}\text{C}$

Materiali

Testa, vaschetta e componenti interni in acciaio inossidabile 316. Guarnizioni in Viton

Raccordi

6 mm a compressione

Temperatura

-101°C a 104°C

Filtro

Vetro borosilicato

Porosità

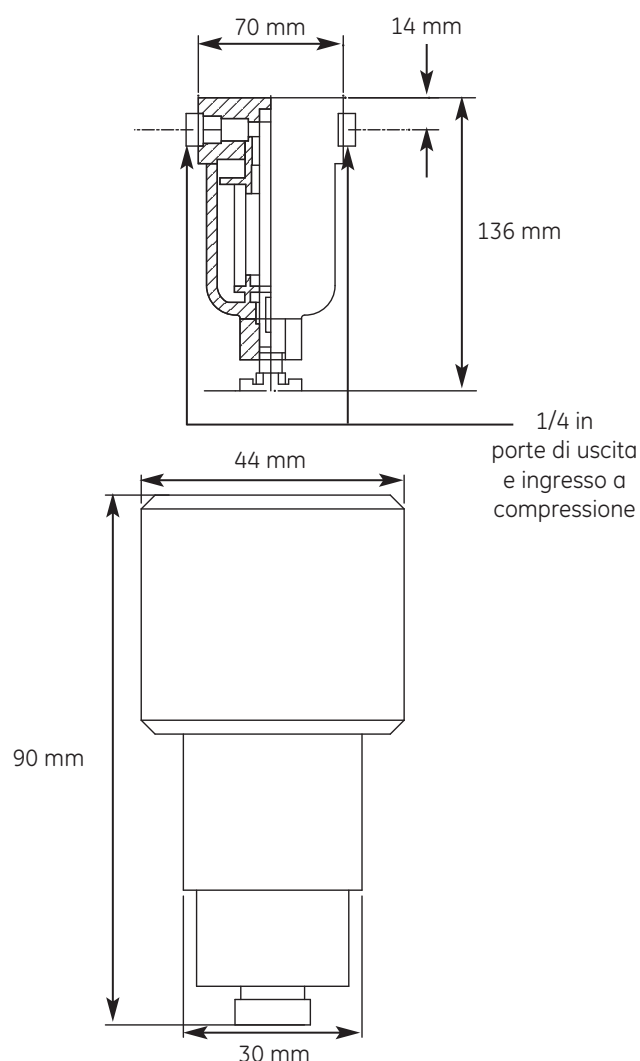
93% delle particelle oltre 0,1 μm

Pressione

34 bar massimo

BF-SS

Scatola contenente dieci filtri di ricambio



FM-1 flussimetro con valvola a spillo

Materiali

Corpo in acrilico chiaro, guarnizioni in Buna-N, galleggiante in vetro nero, valvole d'ottone

Raccordi

1/4 in a compressione

Campo di misura

0,2 a 2 l/min

Pressione

6 bar massimo

Temperatura

65°C massimo

Guida ai codici d'ordinazione



Monitor Ottica

Display a colori VGA con registratore/Ethernet

- A** Da banco
- B** Da banco con staffa per montaggio su rack
- C** Montaggio a parete

Display alfanumerico 40 -4 LCD

- D** Da banco
- E** Da banco con staffa per montaggio su rack
- F** Montaggio a parete

Ingresso sensori

- 1** Unità da acquistare con un sensore raffreddato nuovo (vedere la sezione sui sensori)
- 2** Da utilizzare con sensori D2 esistente (necessita di cavo 2160 di conversione)
- 3** Da utilizzare con sensori 1111H, 1211H, SIM-12H e 1311DR esistenti (necessita di un cavo di conversione 2160)
- 4** Da utilizzare con sensore 1311XR esistente (necessita di cavo di conversione 2140)

Codice predefinito

- 0** Codice predefinito

Cavo del sensore a specchio reffreddato

Tipo di cavo

- 0** Non necessita di cavo
- C** Cavo adattatore per l'installazione del sensore/cavo esistente 0,61 m
- A** lunghezza standard 3 m
- X** Specificare la lunghezza in metri e piedi

- 2120** Da usare con sensori 1111H, 1211H, SIM12, HSS-12, 1311DR
- 2130** Da usare con D2
- 2140** Da usare con 1311XR
- 2150** Da usare con sensore Ottica CCD
- 2160** Cavo adattatore per sensori tranne il modello 1311XR 0,7 mm
- 2170** Cavo adattatore per 1311XR 0,61 mm

Sensore a specchio raffreddato

Sensore

- 0** Nessun sensore
- A** 1111H
- B** 1111H-GE
- C** D2
- D** 1211H

SIM-12

- E** 100 V CA
- F** 115 V CA
- G** 230 V CA

HSS-12

- H** 100 V CA
- J** 115 V CA
- K** 230 V CA

1311DR

- L** 100 V CA
- M** 115 V CA
- N** 230 V CA

1311XR

- P** 100 V CA
- Q** 115 V CA
- R** 230 V CA

Guida ai codici d'ordinazione

Precisione e specchio

- 1** **S/R/M** precisione standard, specchio di rodio, barriere di vapore in mylar
- 2** **S/P/M** precisione standard, specchio di platino, barriere di vapore in mylar
- 3** **S/P/P** precisione standard, specchio di platino, barriere di vapore di acciaio inossidabile
- 4** **X/R/M** precisione maggiorata, specchio di rodio, barriera di vapore in mylar
- 5** **X/P/M** precisione maggiorata, specchio di platino, barriera di vapore in mylar
- 6** **X/P/P** precisione maggiorata, specchio di platino, barriera di vapore in acciaio inossidabile
- 7** **S/R/P** precisione standard, specchio di rodio, barriera di vapore in acciaio inossidabile (D2)
- 8** **X/R/P** precisione maggiorata, specchio di rodio, barriera di vapore in acciaio inossidabile (D2)
- 9** **S/P/P** precisione standard, specchio di platino barriera di vapore in acciaio inossidabile (D2)

Sensore di temperatura

Sensore

- 0** Nessun sensore di temperatura
- A** T-100 con cavo di 3 m (precisione standard)
- B** T-100 con cavo di 3 m (precisione maggiorata)
- X** T-100 con cavo integrato (precisione standard)
- Z** T-100 con cavo integrato (precisione maggiorata)

Sensori di pressione

- 0** Nessun sensore di pressione
- A** Sensore PT-30A con cavo 3 m (standard)
- B** Sensore PT-30A con cavo costruito a misura
- X** Sensore PT-300A con cavo 3 m (standard)
- Z** Sensore PT-300A con cavo costruito a misura

