

Anwendungsbereiche

Dieser Aluminiumoxid-Feuchtetransmitter misst die Feuchtekonzentration in Gasen und nicht wässrigen Flüssigkeiten im Spurenbereich bis hin zur Umgebungsfeuchte. Er kann in vielen Industriezweigen eingesetzt werden:

- Petrochemie
- Erdgas
- Industriegase
- Halbleiter
- Ofengase/Wärmebehandlung
- Energiegewinnung
- Trockner
- Pharmazeutische Industrie
- Luft- und Raumfahrt

Funktionsmerkmale

- Eigensichere Ausführung
- Messung von Umgebungsfeuchte bis in den ppb-Bereich mit Aluminiumoxid-Feuchtesensor
- Eingebaute Temperatur- und Drucksensoren
- Nichtflüchtige Speicherung der Kalibrierungsdaten
- Kalibrierungen erfolgen gemäß den Anforderungen des ‚National Institute of Standards and Traceability‘ (NIST).
- Anschluss über Zweileiter-Kabel
- Vollständige Programmsteuerung über Tastaturfeld mit sechs Tasten
- Integrierte Anzeige/Benutzeroberfläche
- Analoge und digitale Ausgänge

HygroPro

Aluminiumoxid- Feuchtetransmitter



GE Sensing

Der HygroPro-Feuchtetransmitter ist ein eigensicherer und kompakter, schleifengespeister Feuchtetransmitter, der speziell für den Einsatz in rauen Umgebungen in der Industrie konzipiert wurde. Durch die zertifizierte, eigensichere Elektronik in einem Gehäuse nach Schutzklasse IP67/Typ 4X ist der HygroPro-Transmitter die ideale Wahl für den Einsatz bei Rohrleitungen in der Erdgasindustrie und Petrochemie, bei der Energiegewinnung und bei anderen Industriegasen oder nicht wässrigen Flüssigkeiten.

Der HygroPro besitzt ein integriertes Display mit Hintergrundbeleuchtung und eine Tastatur mit sechs Tasten. Es können bis zu drei Parameter gleichzeitig angezeigt werden, und eine leichte Navigation der Software für die Konfiguration des Displays, der analogen und digitalen RS485-Ausgänge und andere Funktionen und Diagnosen sind möglich. Über die RS485-Schnittstelle ermöglicht die im HygroPro eingebaute Multidrop-Funktion den Anschluss mehrerer Geräte in einem einzigen Netzwerk.

Neben dem in der Industrie bewährten Aluminiumoxid-Feuchtesensor verfügt der HygroPro über einen eingebauten Temperaturfühler und Druck-Transmitter, um Echtzeitmessungen für die Berechnung von Parametern wie ppmv in Gasen, ppmw in Flüssigkeiten, ppm in Erdgas oder den Anteil relativer Luftfeuchtigkeit zu ermöglichen. Die Montage von drei Sensoren in einem einzigen Transmitter ermöglicht eine flexible Installation, wenn nur wenig Platz zur Verfügung steht. Außerdem kann das HygroPro-Display in vier unterschiedlichen Richtungen ausgerichtet werden, um die Installation des Feuchtesensors an der Oberseite, Unterseite oder links oder rechts von einer Rohrleitung oder Messkammer zu ermöglichen.

Der HygroPro besteht aus einem Display-/Tastaturgehäuse und einem austauschbaren Sensorelement, das den Aluminiumoxid-Feuchtesensor, den Temperaturfühler, den Drucktransmitter und die zugehörigen Elektronikkomponenten enthält. Das Sensorelement kann vor Ort ausgewechselt werden, indem einfach eine kleine

Montageplatte und ein Verbindungskabel entfernt werden. Da die Kalibrierdaten für die Feuchte- und Drucksensoren in einem nicht-flüchtigen EEPROM im Sensorelement gespeichert sind, braucht der Anwender keine Kalibrierdaten manuell einzugeben, nachdem ein Sensorelement ausgetauscht wurde.

Modernste Feuchtesensortechnologie

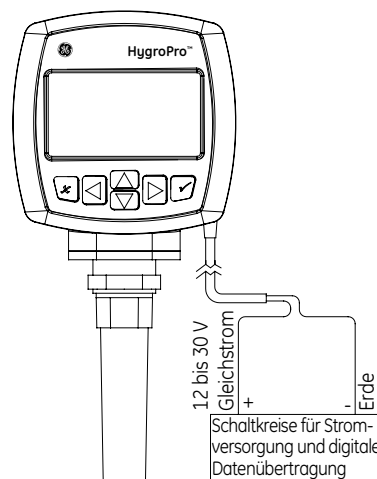
Der HygroPro ist eine Kombination aus einem technisch ausgereiften Aluminiumoxid-Feuchtesensor mit moderner Software und Elektronik für eine einzigartige Gesamtleistung.

Kalibrierung gemäß NIST-Standard

Ihre überlegene Messempfindlichkeit, Ansprechgeschwindigkeit, Kalibrierstabilität und ein breiter dynamischer Messbereich haben die Aluminiumoxid-Feuchtetransmitter von GE zum Standard für höchste Leistungsfähigkeit und höchsten Gebrauchswert für Feuchtemessungen in der Industrie gemacht. Die Transmitter sind geeignet für Feuchtemessungen in Laboratorien und in der Industrie und können mit Gasen und nicht wässrigen Flüssigkeiten über einen breiten Verarbeitungsbereich eingesetzt werden.

Alle Kalibrierungen der Feuchtesensoren erfolgen gemäß NIST.

Der robuste und kompakte HygroPro-Transmitter wurde speziell für Bereiche konzipiert, in denen ein geringer Platzbedarf besonders wichtig ist. Er kann direkt im Prozessstrom oder – falls erforderlich – in einem Probenahmesystem installiert werden. GE kann auch individuelle Probenahmesysteme entwickeln und bauen, um kundenspezifischen Anforderungen gerecht zu werden.



Standardmäßiger analoger Datenübertragungsanschluss

HygroPro

Technische Daten

Taupunkt-/Frostpunkt-Kalibrierungsbereiche

- Gesamtbereich: 20°C bis -110°C
- Standard: 20°C bis -80°C

Betriebstemperatur

-20°C bis 60°C

Lagerungstemperatur

Max. 70°C

Aufwärmzeit

Genauere Messungen innerhalb von 3 Minuten möglich

Kalibrierte Genauigkeit bei 25°C

- $\pm 2^\circ\text{C}$ von -65°C bis 10°C Tau-/Frostpunkt
- $\pm 3^\circ\text{C}$ von -80°C bis -66°C Tau-/Frostpunkt

Wiederholbarkeit

- $\pm 0,5^\circ\text{C}$ von -65°C bis 10°C Tau-/Frostpunkt
- $\pm 1,0^\circ\text{C}$ von -80°C bis -66°C Frostpunkt

Ansprechgeschwindigkeit

Weniger als fünf Sekunden bei einer 63%igen Veränderung im Feuchtegehalt im Feuchtezunahme- oder Trockenzyklus

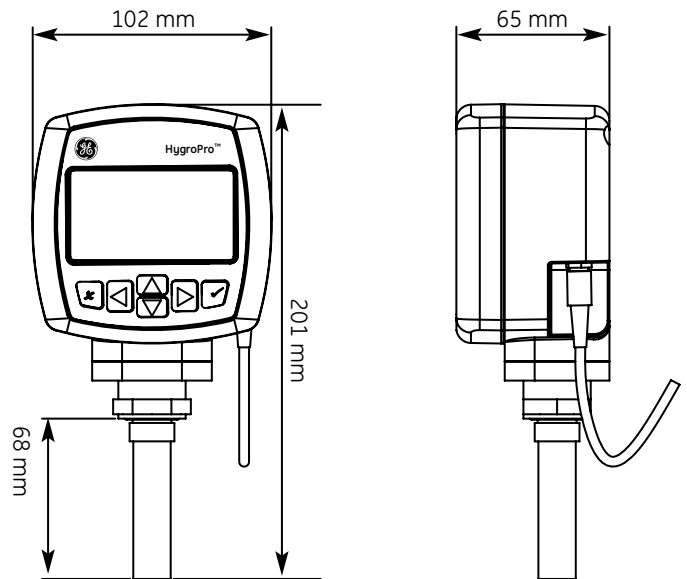
Elektronik

Spannungsversorgung

- 12 bis 30 V Gleichstrom (schleifengespeist, kundenseitig)
- Ausgang: 4 bis 20 mA analog, RS485 digital
- Ausgangsauflösung: 0,01 mA/12 Bit
- Max. R = (PSV x 33,33) - 300
Beispiel: (24 x 33,33) - 300 = 500 S
- Anschlusskabel: 2 m Standardlänge (andere Längen auf Wunsch erhältlich); Kabel enthält wasserdichten Stecker mit Anschlusskabeln.

Anzeige

- 128 x 64 LCD-Anzeige mit LED-Hintergrundbeleuchtung
- Anzeige von bis zu drei Parametern und Diagnosewerten



Mechanik

Prozessanschluss

- 3/4"-16-Gang-UNF-Gewinde mit O-Ring Abdichtung
- G 1/2 mit optionalem Adapter

Betriebsdruck

5 μHg bis 345 bar

Gehäuse

IP67, NEMA4X

Abmessungen (H x B x T)

- Gesamt: 200 mm x 101 mm x 65 mm
- Gewicht: 550 g

Übereinstimmung mit europäischen Normen

Entspricht EMC-Direktive 2004/108/EC und PED 97/23/EC für DN<25

Zertifizierung für EX-Bereiche

- C-US Klasse I, Abteilung 1, Gruppen A,B,C&D, Typ 4X
- Ex II 1 G EEx ia IIC T4 (ATEX)
- Ex ia IIC T4 (IEC Ex)

HygroPro

Technische Daten

Feuchtesensor

Sensortyp

Dünnschicht-Aluminiumoxid-Feuchtesensor

Kalibrierung

Jeder Sensor wird individuell per Computer im Vergleich zu definierten Feuchtekonzentrationen kalibriert, rückführbar nach NIST.

Kalibrierintervall

Eine Neukalibrierung des Sensors durch GE wird alle sechs bis zwölf Monate empfohlen (je nach Anwendungsbereich).

Durchflussmenge

Gase: Statisch bis 100 m/s lineare Geschwindigkeit bei 1 bar

Eingebauter Temperatursensor

Typ

NTC-Temperaturfühler

Messbereich

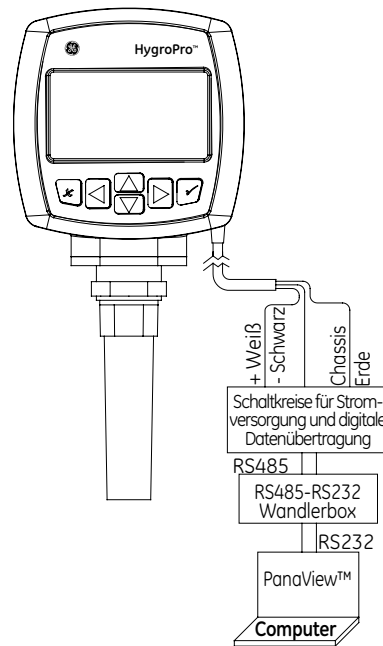
-30°C bis 70°C

Genauigkeit

± 0,5°C über den gesamten Messbereich

Ansprechgeschwindigkeit (maximal)

Eine Sekunde in gut umgerührtem Öl oder 10 Sekunden in ruhiger Luft bei einer 63%igen Änderung in Form zunehmender oder abnehmender Temperatur.



Kabelanschluss für digitale Datenübertragung und Netzwerkmöglichkeiten

Eingebauter Drucksensor

Typ

Halbleiter / piezoresistiv

Erhältliche Bereiche

- 3 bis 21 bar
- 4 bis 35 bar
- 7 bis 69 bar
- 21 bis 207 bar

Genauigkeit

± 1% über den gesamten Messbereich

Druckbereich

Dreifache Messspanne des angegebenen Bereichs bis maximal 518 bar



©2008 GE. All rights reserved.
920-145B_GE

Alle technischen Daten können zum Zweck der Produktverbesserung jederzeit ohne Ankündigung verändert werden. GE® ist eine eingetragene Schutzmarke von General Electric Co. Andere Firmen- oder Produktnamen, die in diesem Dokument genannt worden sind, können Schutzmarken oder eingetragene Schutzmarken ihrer jeweiligen Herstellerfirmen sein, die nicht zu GE gehören.



N4271

