

特点

- 回路供电的 4 到 20 mA 变送器
- 快速响应的平面氧化铝传感器
- 整体式过滤和流量调节装置
- 极其方便的户内或户外安装
- 可用 MMY245 露点分析仪现场校准
- 等级 4X/IP67 外壳的微控制器电子部件

选项

- 带用户界面的集成显示器
- FM 认证的本质安全/防爆，Class I,II,III, Division 1 和 2, Groups A,B,C,D,E,F&G 危险（分级）区域
- 英制或公制配件
- 带回路供电和报警器的外部显示装置

DewPro MMY30 是带 4 到 20 mA 输出的回路供电变送器。DewPro MMY30 专门设计用于测量线压力或大气压力下气体的露点或 ppm。其所采用的平面氧化铝传感器具有极强的抗腐蚀能力、出色的校准稳定性、很短的响应时间，并且温度系数极低。可选的集成显示器带有用户操作界面，可非常方便地进行设置和诊断。

DewPro MMY30 采用整体的溜槽来进行过滤和流量调节，是各种工艺环境中监控水分含量的理想选择。此外，还提供多种工艺连接选项，大大简化了变送器的安装。可适用于干燥剂空气干燥器、管道天然气和工业气体等众多应用。

DewPro[®] MMY30

露点变送器

DewPro MMY30 是 General Eastern 的产品。General Eastern 和 GE 的其它高科技传感与测量业务现在都统一在 GE Sensing 旗下。



DewPro® MMY30

产品规格

传感元件
平面氧化铝传感器

测量范围
-90°C 到 10°C (-130°F 到 50°F) 露点温度; 0 到 10,
0 到 100, 0 到 1000 ppm_v (可通过集成的显示器调整)

建议再校准周期
12 个月, 视具体应用情况而定

校准精度
25°C (77°F) 时为 ±2°C (±3.6°F) 露点

传感器最大相对湿度
露点温度 > 0°C (32°F) 时为 50%

工作和存放温度
工艺流程: -40°C 到 50°C (-40°F 到 122°F)
电子部件: -40°C 到 85°C (-40°F 到 185°F)

7 bar (100 psig) 时的空气抽出速率
约 28 sl/h (1 SCFH)

最大工作压力
31 bar, 3.1 MPa (450 psig)
入口过滤器: 2 微米熔结不锈钢

氨泄露率
<10⁻⁶ mbar 1/s

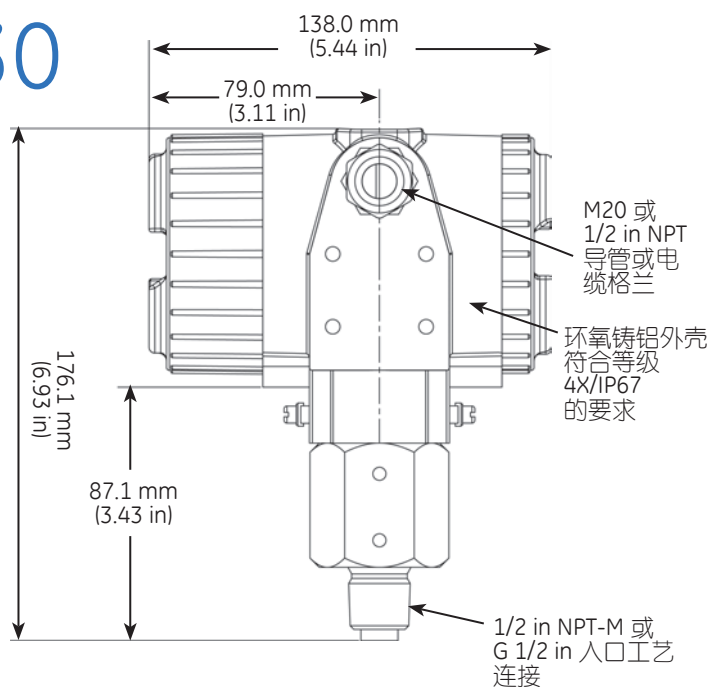
输出
4 到 20 mA 回路供电, 16 μA 分辨率

流量取样单元
316 不锈钢, 带 1/2 in MNPT 或 G 1/2 螺纹
(DIN ISO 228)

流量取样单元扳手宽度
42 mm (1-5/8 in)

电子部件
微控制器操作

中文网址: [Http://www.gesensing.com.cn](http://www.gesensing.com.cn)
英文网址: [Http://www.gesensing.com](http://www.gesensing.com)
上海市南京西路 1468 号中欣大厦 5 楼



带显示器选项的 DewPro MMY30

可选显示器
带条形图和矩阵定位指示的四位数字显示器。4 个用户界面按键, 用于选择单位以及调整输出和范围。

电源
额定 24 VDC, 12 到 30 VDC 范围

防护等级
等级 4X/IP67

重量
2 kg (4.4 lb)

符合欧洲标准
符合 EMC 标准 89/336/EEC, 对于 DN<25, 符合 PED 97/23/EC

可选认证/鉴定

- FM IS Class I,II,III, Division 1, Groups A,B,C,D,E,F&G, T5
- FM XP-IS Class I, Division 1, Groups A,B,C&D, T5
- FM NI Class I, Division 2, Groups A,B,C&D, T4A
- DIP Class II,III, Division 1, Groups E,F&G, T5
- ATEX II 3G EEx nA IIC T4

客户咨询电话: 800 915 9966
0411 8366 6489



©2005 GE. 保留所有权利。
920-064A_CH

所有规格都可能随产品的改进而发生变化, 恕不另行通知。DewPro® 是 GE 公司的注册商标。GE® 是 General Electric Co 公司的注册商标。

www.gesensing.com

