

## Funktionsmerkmale

- Der praktische, tragbare Analysator misst den Taupunkt in Gasen
- Der planare, kapazitive Sensor wird in einer Kammer des Gerätes, gefüllt mit einem Trocknungsmittel aufbewahrt, um die Ansprechzeiten zu verkürzen
- Einfache Umschaltung zwischen Trockenaufbewahrung und Prozessstrom
- Drucktaupunkt-Messbereich zwischen -100°C und 20°C
- Vom Anwender einstellbare Feuchtigkeitsmesseinheiten
- Tragbar, versorgt durch vier handelsübliche Mono-Zellen, Batterien der Größe „D“, automatische Abschaltfunktion
- Zwei nicht eigensichere Spannungsausgänge
- Optional mit Drucksensor

Das Feuchtigkeitsmessgerät Modell DewPro MMY245 ist ein praktisches, tragbares Messgerät, mit dem schnell Einzelprüfungen der Leistung von Gastrocknern, Atemluft, SF6-Gas in Leistungsschaltern und Reingasversorgungen durchgeführt werden können. Der planare kapazitive Sensor verbindet die genaue Taupunktmessung mit kurzer Ansprechzeit. Der Sensor wird zwischen den Messungen im Messgerät in einer extrem trockenen Umgebung aufbewahrt, wodurch die Ansprechzeit verkürzt wird.

Auf dem Modell DewPro MMY245 können die gewünschten Messeinheiten für Feuchtigkeit, Temperatur und andere Betriebsparameter eingestellt und abgelesen werden. Ein optionaler Drucksensor liefert dynamische Korrekturen für die Konzentrationseinheiten oder eine Druckkonstante ist für den Einsatz unter stabilen Druckbedingungen programmierbar. Ein Spannungsausgang 0 bis 5 VDC ist Standard.

Das Modell DewPro MMY245 kann als Überprüfungsgerät vor Ort in der Anlage für die on-line Messgeräte der Serie DewPro MMY verwendet werden.

# DewPro<sup>®</sup> MMY245

## Tragbares Feuchtigkeits-Messgerät

DewPro MMY245 ist ein Produkt von General Eastern. General Eastern wurde unter einem neuen Namen Teil des GE High-Technology-Messtechnikgeschäftszweigs—GE Sensing.



# MMY245 - Technische Daten

## Betriebsspannung

Batteriebetrieben; 4 x „D“-Zellen

## Abmessungen des Gehäuses (L x B x T)

274 mm x 208 mm x 180 mm

## Gewicht

3,2 kg, inkl. 4 Batterien, Größe „D“

## Anzeige

Große vierstellige LCD-Anzeige mit Balkenanzeige der Änderungsrate. Anzeige „Batterie schwach“

## Gehäuse

Stoßsicheres Kunststoffgehäuse

## Sensor

Planar, mit Temperaturkompensation

## Messbereich

-100°C bis 20°C Taupunkttemperatur

## Genauigkeit

±2,0°C Taupunkttemperatur bei 25°C

## Angezeigte Messeinheiten

Taupunkt °C oder °F, ppm<sub>v</sub>, lb/MMSCF, g/m<sup>3</sup>, g/kg, %RH

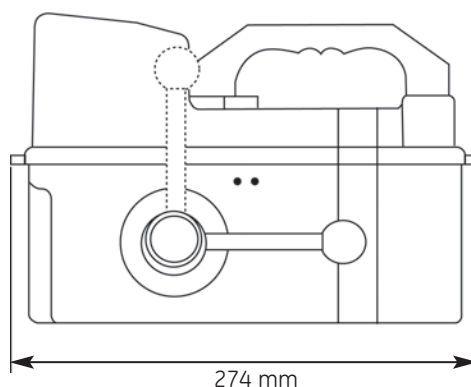
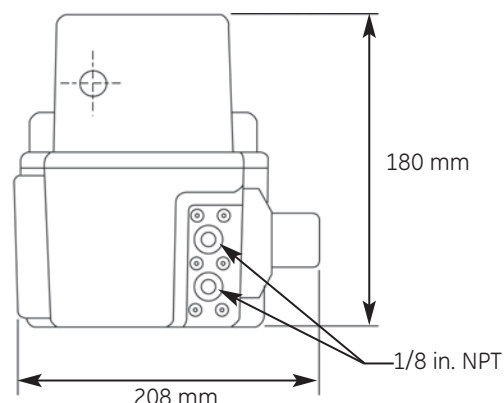
## Sekundär angezeigte Messeinheiten

Temperatur °C oder °F, Druck psig\*, Druck psia\*, Druck bar\*, Eingangsspannung in beliebigem Massstab, alle primären Messeinheiten

\*Mit optionalem Drucksensor

## Max. Druck

10 bar



Abmessungen des Modells DewPro MMY245

## Betriebs- und Lagerungstemperatur

-20°C bis 50°C

## Auflösung

0,1°C Taupunkttemperatur

## Kalibrierung

Werkneukalibrierung empfohlen nach jeweils 6 bis 12 Monaten, je nach Einsatzhäufigkeit; bei Einsatz für Einpunkt- oder Zweipunktkalibrierungen des Messwandlers MMY30 oder MMY31 alle drei Monate.



©2006 GE. Alle Rechte vorbehalten.  
920-067A\_GE

Für weitere Informationen:  
Tel: +49 (0)6032 9330 0

Alle technischen Daten können zur Produktverbesserung ohne vorherige Bekanntmachung geändert werden. DewPro® ist eine eingetragene Marke von GE. GE® ist eine eingetragene Marke von General Electric Co.

[www.gesensing.com](http://www.gesensing.com)