

## Funktionsmerkmale

- 4 bis 20 mA kompaktes Feuchtemessgerät in 2-Leitertechnik
- Bewährter kapazitiver Polymersensor für schnelle Reaktion, Stabilität der Kalibrierung
- Problemlose Montage in Innenräumen und im Freien
- Mikrocontroller-Elektronik in Gehäuse IP67

## Optionen

- Integrierte Anzeige mit Benutzerschnittstelle
- US- oder metrische Verschraubungen
- Externes Display mit Schleifenversorgung und Alarmkontakten erhältlich
- Stromversorgung
- Wandmontagesatz

Das Modell DewPro MMR30 ist ein kompaktes Feuchtigkeits-Messgerät für den mittleren Feuchte-Messbereich. Der DewPro MMR30 wurde speziell für Hersteller und Benutzer von Gefriertrocknern entwickelt. Das Modell DewPro MMR30 misst den Taupunkt bei Leitungsdruck oder atmosphärischem Druck und lässt sich einfach in einem Trocknerauslass installieren.

Das Modell DewPro MMR30 nutzt einen bewährten kapazitiven Polymersensor für einen Messbereich zwischen -15°C und 85°C mit  $\pm 1,0^\circ\text{C}$  Genauigkeit. Das optionale integrierte Display mit Benutzerschnittstelle bietet komplette Programmier- und Diagnosefunktionen

# DewPro<sup>®</sup> MMR30 Feuchtigkeitsmessgerät

DewPro MMR30 ist ein Produkt von General Eastern. General Eastern wurde unter einem neuen Namen Teil des GE High-Technology-Messtechnikgeschäftszweigs—GE Sensing.



# DewPro MMR30 Technische Daten

## Sensorelement

Polymer auf Siliziumbasis, Kapazitätsprinzip, IC-Elektronik

## Taupunktbereich

-15°C bis 85°C

## Taupunktgenauigkeit

±1°C für Taupunkte größer 0°C bei 25°C

## Betriebstemperatur Bereich

Prozess: -15°C bis 85°C

Elektronik: -40°C bis 85°C

## Max. Betriebsdruck

17 bar

## Entlüftung bei 7 bar

Ca. 28 l/h

## Ausgang

Schleifenstrom 4 bis 20 mA; 16 µA Auflösung

## Durchflusskörper

316 rostfreier Stahl mit 1/2 in. NPT-M oder G 1/2 Gewinde;  
(DIN ISO 228) und Dichtung

## Schlüsselweite des Durchflusskörper

1-5/8 in. (42 mm)

## Elektronik

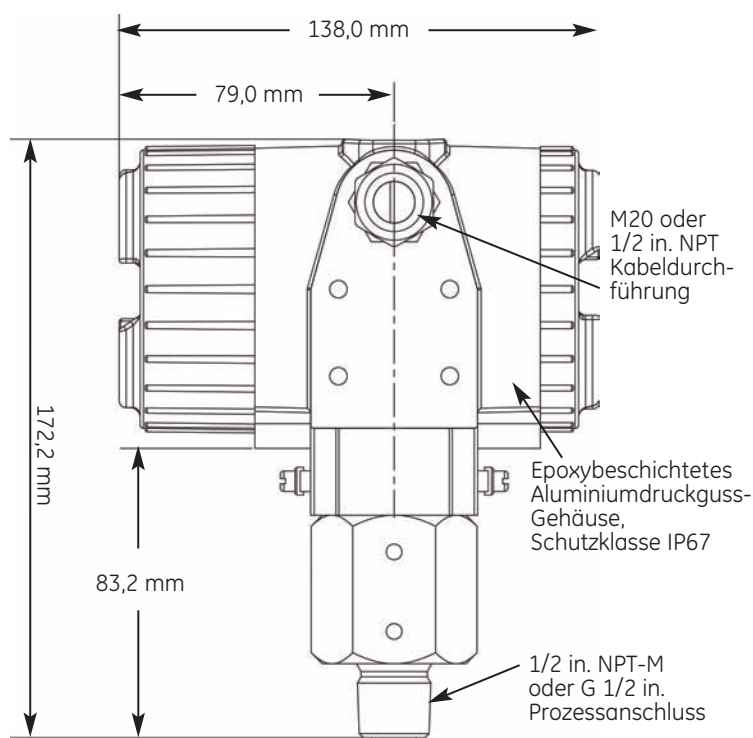
MPZ- unterstützt

## Auswählbare Maßeinheiten

Taupunkttemperatur in °C oder °F

## Netzversorgung

24 VDC Nennwert, Toleranz 12 bis 30 VDC



DewPro MMR30 mit optionaler Anzeige

## Optionales Display

Vierstellige numerische Anzeige mit Balkengrafik und Matrixpositionsanzeige. Vier Benutzerschnittstellentasten zur Auswahl der Maßeinheit, Ausgangs- und Bereichseinstellung.

## Schutz

Schutzklasse IP67

## Gewicht

2 kg

## Konformität für Europa

Erfüllt EMC Bestimmungen 89/336/EEC und PED 97/23/EC für DN<25



©2005 GE. Alle Rechte vorbehalten.  
920-062B\_GE

Für weitere Informationen:  
Tel: +49 (0)6032 9330 0

Alle technischen Daten können zur Produktverbesserung ohne vorherige Bekanntmachung geändert werden. DewPro® ist eine eingetragene Marke von GE. GE® ist eine eingetragene Marke von General Electric Co.

[www.gesensing.com](http://www.gesensing.com)

