

## Funktionsmerkmale

- 4 bis 20 mA kompaktes Feuchtemessgerät in 2-Leitertechnik
- Bewährter kapazitiver Polymersensor für schnelle Reaktion, Stabilität der Kalibrierung
- RTD-Tempersensoren aus Platin
- 1/2 in. MNPT oder andere Prozessanschlüsse
- Betriebstemperatur bis zu 150°C
- 0 bis 100% rel. Luftfeuchtigkeit
- Taupunkt 0°C bis 150°C
- Zweite isolierte 4-20-mA-Schleife für Temperaturmessung (patentiert)
- Mikrocontroller-Elektronik in Gehäuse IP67

## Optionen

- Integrierte Anzeige mit Benutzerschnittstelle
- FM zugelassen eigensicher/explosionssicher, Klasse I,II,III, Division 1 und 2, Gruppen A,B,C,D,E,F und G klassifiziert für Gefahrenbereiche, oder sicher gegen Staubentzündung
- US- oder metrische Verschraubungen

- Externes Display mit Schleifenversorgung und Alarmkontakten erhältlich
- Stromversorgung
- Wandmontagesatz

Das Modell DewPro MMR101 ist ein schleifenversorgtes Hochtemperatur-Feuchtigkeits- und Temperaturmessgerät. Das Messgerät ist in einem Gehäuse der Schutzklasse IP67 und verfügt über einen einfachen zwei- oder vieradrigen Anschluss. Das Modell DewPro MMR101 nutzt einen bewährten, kapazitiven Polymersensor für einen Luftfeuchtigkeitsmessbereich zwischen 0 und 100% RH mit einer Genauigkeit von  $\pm 2\%$  bis zu 65°C. Der RTD-Tempersensoren aus Platin misst die Temperatur im Bereich zwischen 0°C und 150°C. Das optionale, integrierte Display mit Benutzerschnittstelle bietet komplette Programmierung- und Diagnosefunktionen. Außerdem ist das Messgerät FM zugelassen, eigensicher/explosionssicher zum Einsatz in Gefahrenbereichen der Klasse I,II,III, Division 1 und 2, Gruppen A,B,C,D,E,F und G.

Mit einer zulässigen Betriebstemperatur von bis zu 150°C ist das Modell DewPro MMR101 ideal für raueste Anwendungen geeignet. Das Messgerät kann den Feuchtigkeitsgehalt in relativer Luftfeuchtigkeit, Taupunkttemperatur, absolute Luftfeuchtigkeit und Mischungsverhältnis messen. Zu Anwendungen gehören Nahrungsmittelverarbeitung, Hochtemperatur-Feststofftrocknung, Lack- und Beschichtungs- /Deckbeschichtungsprozesse, pharmazeutische Verarbeitung sowie andere industrielle Anwendungen.

# DewPro<sup>®</sup> MMR101

## Hochtemperatur- Feuchtigkeitsmessgerät

DewPro MMR101 ist ein Produkt von General Eastern. General Eastern wurde unter einem neuen Namen Teil des GE High-Technology-Messtechnikgeschäftszweigs –GE Sensing.



# DewPro MMR101 Technische Daten

## Sensorelement

Polymer; Kapazitiv

## RH-Bereich

0 bis 100%, nicht kondensierend

## RH-Genauigkeit

±2% bis zu 65°C

## Temperatursensor

Platin-RTD

## Temperaturgenauigkeit

±1,1°C

## Betriebstemperaturbereich

Prozess: 0°C bis 150°C

Elektronik: -40°C bis 85°C

## Maximaler Betriebsdruck

10,2 bar

## Elektronik

MPZ- unterstützt, Schleifenversorgung

## Netzversorgung

24 VDC Nennwert, Bereich 12 bis 30 VDC

## Ausgänge

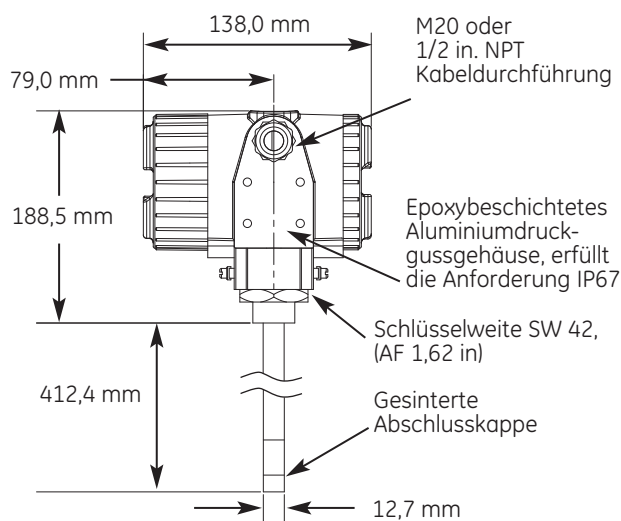
Zwei entkoppelte 4-20-mA Stromschleifen, (Feuchtigkeit und Temperatur), patentiert (U.S.- Patent #5.677.476)

## Auswählbare Maßeinheiten

0% bis 100% RH, -40°C bis 100°C Taupunkt (bis zu 150°C unter Systemdruck), 0 bis 1000 g/m<sup>3</sup> absolute Feuchte und 0 bis 1000 g/kg Mischungsverhältnis trockener Luft, Feuchtkugeltemperatur, Volumen %

## Standard-Temperaturausgang

0°C bis 150°C



## Optionale Anzeige

Vierstellige numerische Anzeige mit Balkengrafik und Matrixpositionsanzeige. Vier Benutzerschnittstellentasten zur Auswahl der Messeinheit, Ausgangs- und Bereichseinstellung.

## Schutz

Schutzklasse 4X/IP67

## Sensorschaft

400 mm, SS 316 rostfreier Stahl, 12,7 mm Durchmesser. Einstellbare Eintauchtiefe zwischen 80 mm und 362 mm sowie auch 225 mm erhältlich.

## Prozessanschluss

NPT-M oder G 1/2 Zoll Klemmringverschraubung; Flansche und andere Größen auf Anfrage erhältlich

## Sensorschutz

40 Mikron Sinterfilter, Kappe aus SS 316 rostfreiem Stahl

## Gewicht

2 kg

## Konformität für Europa

Erfüllt EMC Bestimmungen 89/336/EEC und PED 97/23/EC für DN<25

## Weitere Zertifikate/Zulassungen

- FM IS Klasse I,II,III, Division 1, Gruppen A,B,C,D,E,F&G, T4
- FM XP-IS Klasse I, Division 1, Gruppen A,B,C&D, T5
- FM NI Klasse I, Division 2, Gruppen A,B,C&D, T4A
- DIP Klasse II,III, Division 1, Gruppen E,F&G, T4
- ATEX II 3G EEx nA IIC T4



©2005 GE. Alle Rechte vorbehalten.  
920-061A\_GE

Für weitere Informationen:  
Tel: +49 (0)6032 9330 0

Alle technischen Daten können zur Produktverbesserung ohne vorherige Bekanntmachung geändert werden. DewPro® ist eine eingetragene Marke von GE. GE® ist eine eingetragene Marke von General Electric Co.



[www.gesensing.com](http://www.gesensing.com)