

DewPro[®] MMR31

Manuel d'installation et d'utilisation



DewPro[®] MMR31

*Transmetteur d'humidité
(plage médiane, 1 ou 2 boucles de courant)*

**Manuel d'installation et d'utilisation
(Traduction des instructions d'origine)**

**A40251532-FR Rév. B
Mai 2015**



gemeasurement.com

©2015 General Electric Company. Tous droits réservés.
Caractéristiques techniques sous réserve de modifications.

[page vierge]

Paragraphes d'information

Remarque : *Ces paragraphes fournissent des informations qui permettent de mieux comprendre la situation, sans pour autant être indispensables à la bonne exécution des instructions.*

IMPORTANT : *Ces paragraphes fournissent des informations qui soulignent les instructions qu'il est essentiel de suivre pour configurer correctement le matériel. Le non-respect scrupuleux de ces instructions peut nuire aux performances.*



ATTENTION ! Ce symbole indique un risque de dommages corporels mineurs et/ou de dommages matériels graves si les instructions présentées ne sont pas scrupuleusement respectées.



AVERTISSEMENT ! Ce symbole indique un risque de dommages corporels graves si les instructions présentées ne sont pas scrupuleusement respectées.

Consignes de sécurité



AVERTISSEMENT ! Il incombe à l'utilisateur de s'assurer que chaque installation respecte toutes les réglementations et règles locales et nationales en vigueur concernant la sécurité et les conditions d'exploitation sûres. La sécurité de tout système incorporant le matériel relève de la responsabilité de l'assembleur du système.

Matériel auxiliaire

Normes de sécurité locales

L'utilisateur doit s'assurer qu'il exploite tout le matériel auxiliaire conformément aux normes, règles, réglementations et législations locales en vigueur concernant la sécurité.

Espace de travail



AVERTISSEMENT ! Le matériel auxiliaire peut être exploité en mode manuel ou automatique. Comme le matériel peut effectuer des mouvements brusques sans prévenir, n'accédez pas à la cellule de travail de ce matériel lorsqu'il fonctionne en mode automatique, ni à l'enceinte de travail de ce matériel lorsque celui-ci fonctionne en mode manuel. Le non-respect de ces consignes peut entraîner de graves blessures.



AVERTISSEMENT ! Avant toute intervention d'entretien sur le matériel, assurez-vous que l'alimentation du matériel auxiliaire est coupée et verrouillée dans cet état.



AVERTISSEMENT ! Il incombe à l'utilisateur de s'assurer que les câbles d'alimentation, Hart, Modbus et d'E/S satisfont aux spécifications de câblage, décrites à l'Annexe A.

Qualification du personnel

Assurez-vous que tout le personnel possède une formation agréée par le fabricant à propos du matériel auxiliaire.

Équipement de sécurité individuel

Assurez-vous que les opérateurs et le personnel de maintenance portent tout l'équipement de protection correspondant au matériel auxiliaire. Un tel équipement peut inclure lunettes de sécurité, casque de protection, chaussures de sûreté, etc.

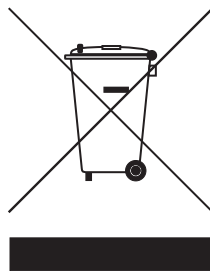
Exploitation non autorisée

Veillez à interdire l'accès au fonctionnement du matériel à des personnes non autorisées.

Conformité environnementale

Directive sur les déchets d'équipements électriques et électroniques (DEEE)

GE Measurement & Control participe activement à l'initiative européenne de reprise des *déchets d'équipements électriques et électroniques* (DEEE), directive 2012/19/UE.



Pour sa production, le matériel que vous avez acquis a nécessité l'extraction et l'utilisation de ressources naturelles. Il peut contenir des substances dangereuses risquant d'avoir un impact sur la santé et l'environnement.

Afin d'éviter la dissémination de ces substances dans votre environnement et de réduire les contraintes exercées sur les ressources naturelles, nous vous encourageons à utiliser les dispositifs appropriés de récupération des déchets. Ces dispositifs vont réutiliser ou recycler de manière appropriée la plupart des matériaux constitutifs de votre système en fin de vie.

Le symbole du conteneur barré vous invite à choisir l'un de ces dispositifs.

Pour plus d'informations sur les dispositifs de collecte, de réutilisation et de recyclage, veuillez contacter les services locaux ou régionaux de récupération des déchets concernés.

Rendez-vous sur le site <https://www.gemeasurement.com/environmental-health-safety-ehs> pour obtenir des instructions sur la reprise des appareils en fin de vie et des informations sur cette initiative.

Chapitre 1. Informations générales

1.1	Déballage et inspection	1
1.2	Numéro de modèle	1
1.3	Description des versions	3
1.4	Principe de fonctionnement	4
1.4.1	Première boucle 4-20 mA	4
1.4.2	Seconde boucle de 4-20 mA	4
1.4.3	Capteur polymère	4
1.4.4	Étalonnage	4

Chapitre 2. Installation

2.1	Montage du MMR31	5
2.1.1	Utilisation d'un raccord à compression ou d'une bride	6
2.1.2	Utilisation d'une équerre	7
2.2	Configuration du câblage avec une boucle de courant	8
2.2.1	Consignes générales	8
2.2.2	Environnements normaux	9
2.2.3	Environnements présentant de forts parasites électriques	9
2.2.4	Consignes générales de câblage	10
2.3	Configuration du câblage avec deux boucles de courant	11
2.3.1	Consignes générales	11
2.3.2	Environnements normaux	12
2.3.3	Environnements présentant de forts parasites électriques	12
2.3.4	Consignes générales de câblage	13
2.4	Choix des unités de mesure	14

Chapitre 3. Étalonnage et dépannage

3.1	Étalonnage à l'aide de deux solutions salines saturées	15
3.2	Étapes d'étalonnage	16
3.2.1	Étalonnage du relevé HR bas	17
3.2.2	Étalonnage du relevé HR haut	17
3.3	Dépannage	18
3.3.1	Courant de boucle hors limites	18
3.3.2	Pas de courant de boucle	18
3.3.3	Temps de réponse lent	18
3.3.4	Sortie de courant figée	18

Chapitre 4. Afficheur/Interface utilisateur en option

4.1	Accès aux touches de programmation	19
4.1.1	Retrait de l'afficheur	19
4.2	Programmation de la matrice	20
4.3	Touches de matrice - Fonctions spéciales.....	22
4.3.1	Rétablissement de l'affichage "normal"	22
4.3.2	Champs uniquement consultables	22
4.3.3	Valeurs par défaut	22
4.4	Fonctions de matrice.....	22
4.4.1	Fonctions d'administration système	23
4.4.2	Fonctions de mesure d'humidité	24
4.4.3	Fonctions de plage de sortie 4-20 mA.....	25
4.4.4	Fonctions de mesure de la température	26
4.4.5	Codes d'erreur	27

Chapitre 5. Caractéristiques techniques

5.1	Caractéristiques techniques	29
5.2	Afficheur intégré en option avec interface utilisateur	30
5.3	Protection contre interférences électromagnétiques/radioélectriques	31
5.4	Conformité CEM	31
5.5	Accessoires disponibles	31

Chapitre 1. Informations générales

1.1 Déballage et inspection

Dès réception du DewPro MMR31, inspectez le carton d'expédition pour déceler tout emballage détérioré ou ouvert, toute déformation ou autre preuve de mauvaise manutention. Si votre inspection indique que l'appareil ou l'un de ses composants peut avoir subi une détérioration, notifiez-en le transporteur dans les 15 jours qui suivent la livraison et demandez une inspection.

En l'absence de dommages subis à l'expédition, amenez le carton dans un espace de travail propre et déballez-en le contenu. Le carton que vous avez reçu doit contenir les éléments suivants :

- Instrument DewPro MMR31
- Manuel d'installation et d'utilisation
- Certificat d'étalonnage

1.2 Numéro de modèle

Localisez l'étiquette de produit sur votre MMR31, et comparez les cinq derniers caractères du numéro de modèle à la structure de numérotation des produits, illustrée à la page suivante. Vous pourrez ainsi vérifier que votre MMR31 est configuré conformément à vos spécifications. Dans l'exemple illustré à *Figure 1* ci-dessous, les caractères **R8A2A** indiquent que l'appareil possède les spécifications suivantes : *étalonnage standard* (non certifié), *raccord à compression G1/2* (filetage mâle) avec joint et embout en acier inoxydable, capuchon protecteur avec *filtre fritté 100 microns* standard, *conduit de boîtier M20 x 1.5-F* avec adaptateur 1/2" NPT-F et bouchon, et *une sortie 4-20 mA* réglable (HR 0-100 % ou point de rosée -15°C à $+85^{\circ}\text{C}$, humidité absolue, rapport de mélange, sans affichage, état sur défaut 22 mA).

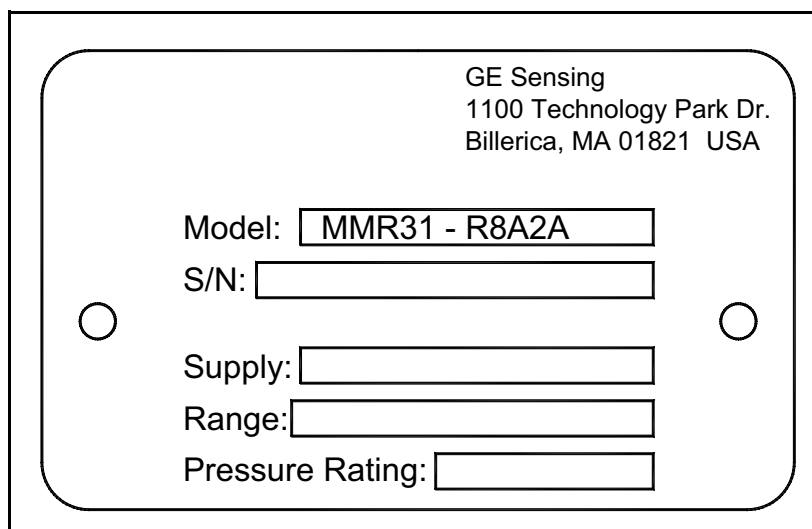


Figure 1 : Étiquette de produit DewPro MMR31

1.2 Numéro de modèle (suite)

		1	2	3	4	5
MMR31	-					

1 - Certification

- R. Certification standard (non certifié)
- S. Autre

2 - Raccord de process

- 1. Bride de sol galvanisée 3" de diamètre avec raccord à compression 12,7 mm (1/2" NPT-M)
- 2. Raccord à compression NPT-M 3/4"
- 3. Raccord à compression NPT-M 1/2"
- 4. Raccord à compression avec joint torique 3/4" x 16 (filetage UNF)
- 6. Sans accessoire de montage
- 8. Raccord à compression G1/2 (filetage mâle), joint, embout acier inoxydable
- S. Autre

3 - Capuchon protecteur

- A. Standard, avec filtre fritté 100 microns
- S. Autre

4 - Conduit de boîtier

- 1. Conduit de boîtier M20 x 1.5-F avec presse-étoupe et bouchon
- 2. Conduit de boîtier M20 x 1.5-F avec adaptateur FNPT 1/2" et bouchon
- S. Autre

5 - Configuration de sortie/Plage de point de rosée

- A. Une sortie réglable 4-20 mA : HR 0-100 % ou point de rosée 15°C à +85°C (5°F à 185°F), humidité absolue, rapport de mélange, sans affichage, état sur défaut 22 mA
- B. Deux boucles de sortie c.c. 4-20 mA : 1ère boucle d'humidité, 2ème boucle de température -15°C à +85°C (5°F à 185°F), sans affichage, état sur défaut 22 mA
- C. Comme A, maintien d'état sur défaut
- D. Comme A, état sur défaut 3,6 mA
- E. Comme B, maintien d'état sur défaut
- F. Comme B, état sur défaut 3,6 mA
- G. Comme A, affichage intégré, interface utilisateur
- H. Comme B, affichage intégré, interface utilisateur
- S. Autre

1.3 Description des versions

Le transmetteur d'humidité à plage médiane DewPro MMR31 est disponible dans les deux versions suivantes :

- *Une boucle de courant 4-20 mA isolée* : La boucle de courant représente l'unité d'humidité sélectionnée (voir “*Choix des unités de mesure*” page 14).
- *Deux boucles 4-20 mA isolées* : La seconde boucle de courant représente la *température*. Une fonctionnalité brevetée unique de cette version est l'alimentation de ces deux boucles par une seule source.

Le transmetteur MMR31 comprend :

- Un élément capteur
- Une sonde en acier inoxydable
- Une boîtier étanche aux intempéries
- Une électronique à microprocesseur

Il est conçu pour être installé directement dans le process. Divers accessoires de montage, tels que brides et raccords à compression, sont disponibles pour monter le transmetteur dans une gaine, chambre de process, sur un mur, etc. Le DewPro MMR31 mesure l'humidité relative en %, la température du point de rosée en °F ou °C, l'humidité absolue en g/m^3 , ou le rapport de mélange en g/kg. Un afficheur en option avec interface utilisateur permet de configurer le MMR31 (voir Chapitre 4, “*Afficheur/Interface utilisateur en option*” page 19).

1.4 Principe de fonctionnement

1.4.1 Première boucle 4-20 mA

L'électronique pilotée par microcontrôleur du MMR31 fonctionne avec une tension d'alimentation comprise entre 12 et 28 V c.c.. À la tension nominale de 24 V c.c., la résistance maximale de la boucle est de 600 ohms. Le signal, représenté par la boucle de courant 4 - 20 mA, est directement proportionnel à l'humidité relative 0 - 100 %, ou, en fonction de la sélection, à la plage de point de rosée de -15 à +85°C (5 à 185°F), à l'humidité absolue dans une plage de 1 à 350 g/m³, ou au rapport de mélange dans une plage de 1 à 830 g/kg.

1.4.2 Seconde boucle de 4-20 mA

Les caractéristiques de la première boucle de courant restent valides pour la seconde boucle, à l'exception du fait que le signal 4 - 20mA correspond toujours à la plage de température de -15°C à +85°C (5°F à 185°F).

1.4.3 Capteur polymère

L'élément capteur du MMR31 est un polymère à base de silicium qui utilise le principe de la capacité pour mesurer l'humidité. La puce comprend le capteur d'humidité et le circuit intégré approprié. Un capteur de température RTD en platine est incorporé pour compenser la température et garantir ainsi une précision maximale. L'élément capteur est protégé de la condensation par un filtre fritté hydrophobe. Un bouchon-filtre supplémentaire amovible joue le rôle de préfiltre.

1.4.4 Étalonnage

Tous les MMR31 sont étalonnés en usine par rapport à des références d'humidité certifiées NIST. L'étalonnage sur site est possible à l'aide de solutions salines saturées (voir Chapitre 3, "*Étalonnage et dépannage*" page 15).

Chapitre 2. Installation

Pour installer correctement votre MMR31, respectez scrupuleusement les instructions données dans ce chapitre.

2.1 Montage du MMR31

Pour choisir l'emplacement de montage approprié, reportez-vous aux dimensions indiquées à la *Figure 2* ci-dessous.

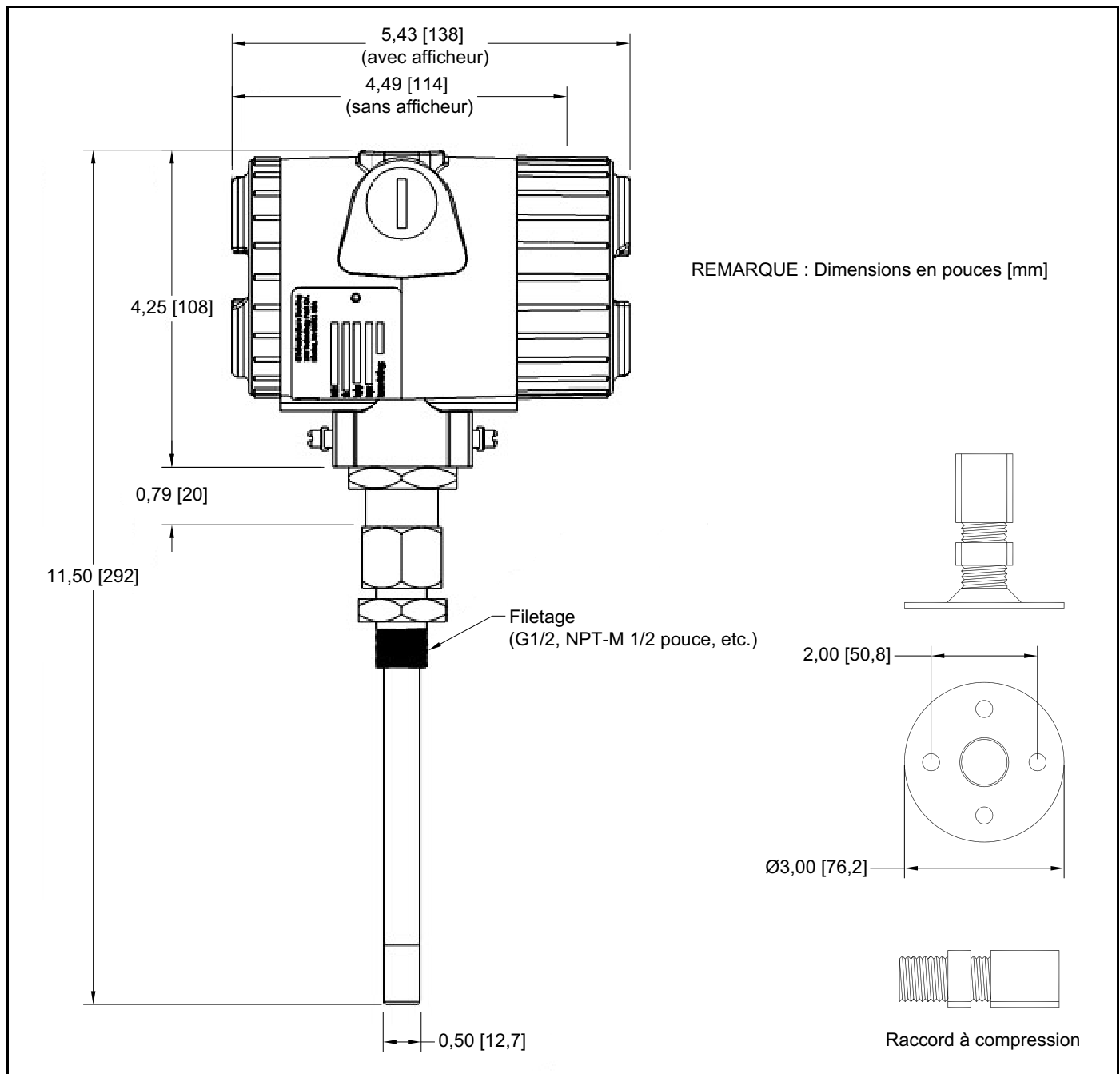


Figure 2 : Dimensions du MMR31 et du raccord à compression

2.1.1 Utilisation d'un raccord à compression ou d'une bride

IMPORTANT : *Veillez à ce que la pointe de la sonde ne touche pas la paroi intérieure de la conduite ou du récipient.*

IMPORTANT : *Dans des systèmes sous pression, il faut utiliser un embout en acier inoxydable 1.4571. Vérifiez que votre sonde est équipée du raccord adapté à votre application.*

Pour surveiller l'humidité à l'intérieur d'une conduite ou d'un récipient, montez la sonde à l'aide d'un raccord à compression ou d'une bride (voir *Figure 3* ci-dessous). Réglez l'embout de manière à ce que la sonde soit insérée sur une longueur d'au moins 25 mm (1 pouce) et serrez le raccord à compression comme suit :

1. Serrez l'écrou à la main.
2. À l'aide d'une clé, serrez l'écrou de 1 tour et 1/2. S'il est serré ainsi, le raccord équipé d'un embout en acier inoxydable peut résister à des pressions atteignant 17 bar (250 psi).

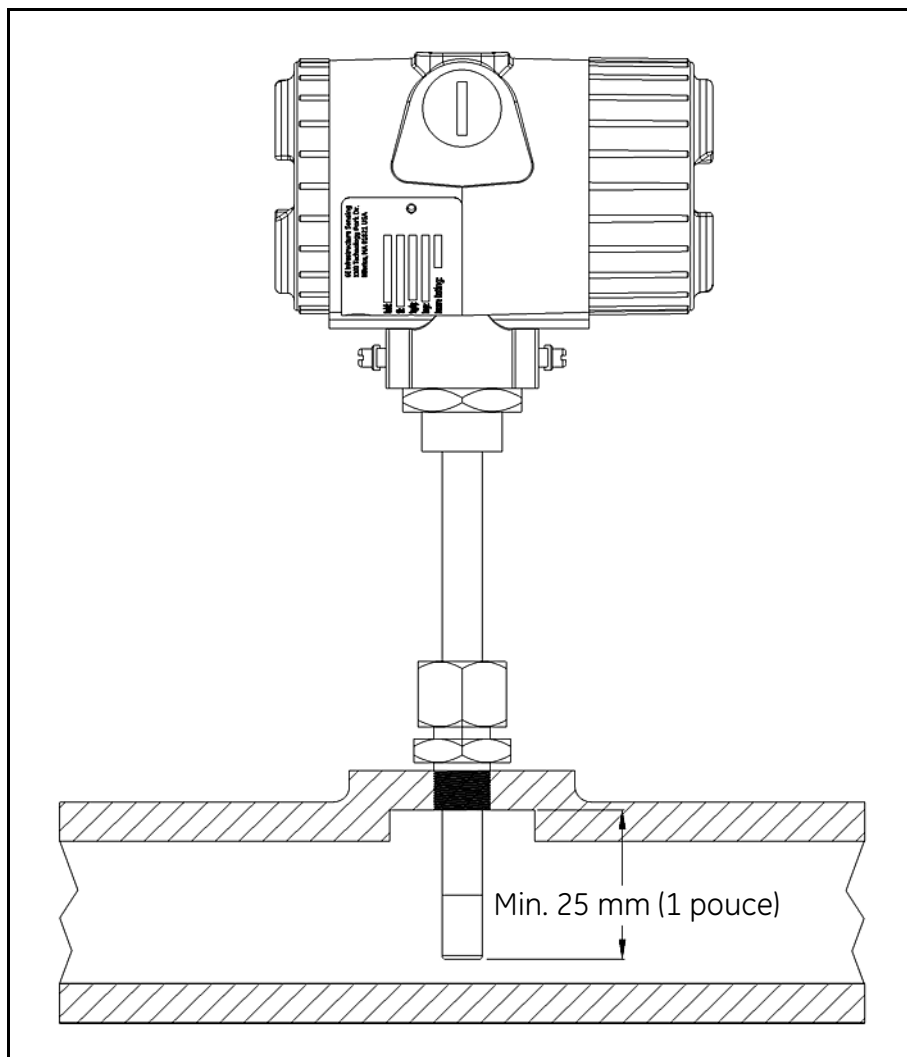


Figure 3 : Montage de la sonde dans une conduite

2.1.2 Utilisation d'une équerre

Le MMR31 peut servir à surveiller l'air ambiant dans une salle ou autre espace du même type, en utilisant les kits de montage disponibles, illustrés à la *Figure 4* ci-dessous.

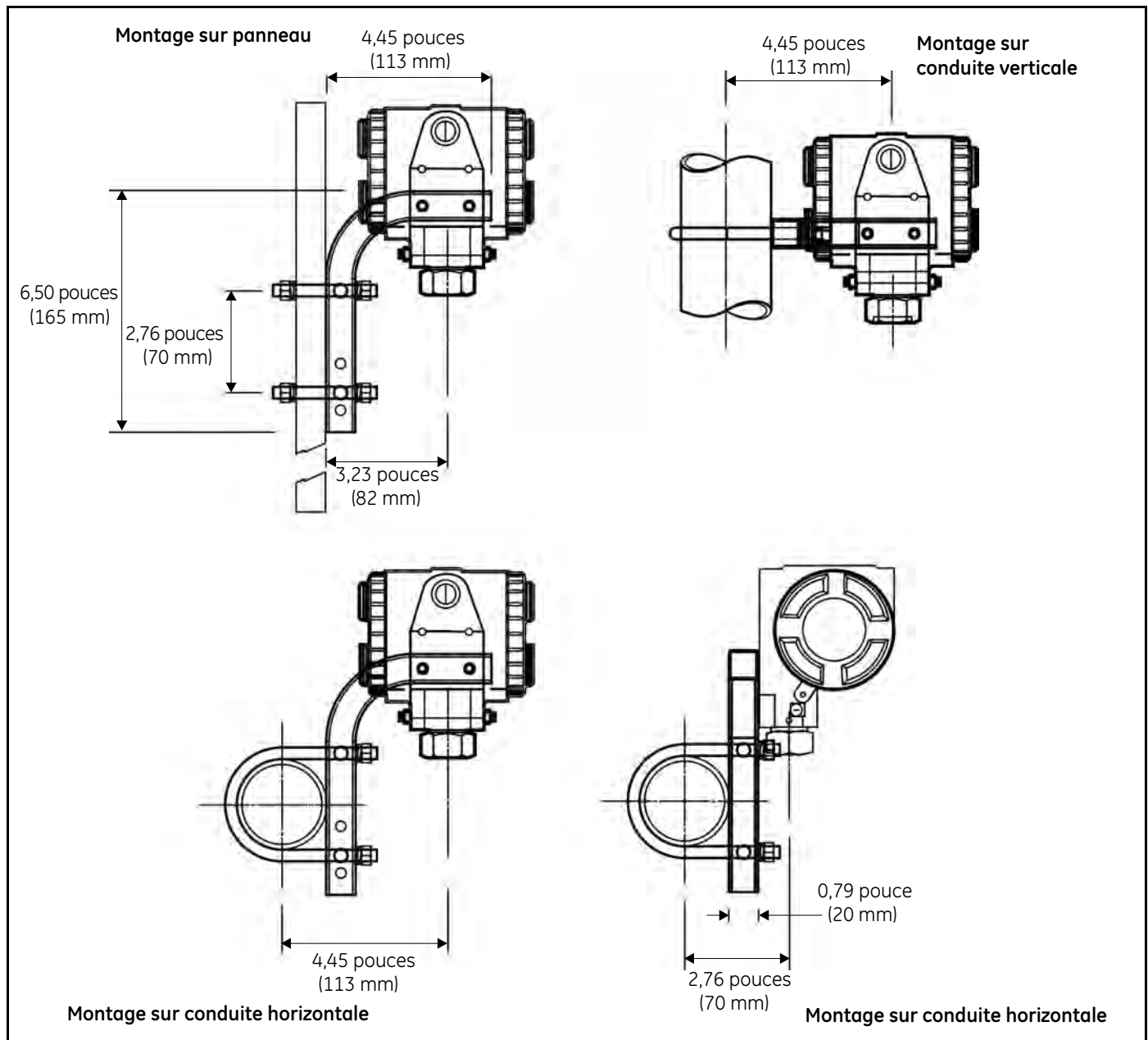


Figure 4 : Configurations de montage avec kit

2.2 Configuration du câblage avec une boucle de courant



ATTENTION ! Le système MMR31 contient des composants électroniques susceptibles d'être endommagés par l'électricité statique. Respectez les procédures de manipulation appropriées pendant la dépose, l'installation ou toute autre manipulation des cartes à circuits intégrés.

2.2.1 Consignes générales

La résistance maximale de la boucle est un paramètre important lorsqu'il s'agit de sélectionner la tension d'alimentation car tout dispositif raccordé à la boucle entraîne une chute de la tension. Par exemple, l'utilisation d'un afficheur alimenté par boucle, dont l'impédance d'entrée est de 50 ohms entraîne une chute de tension de 1 V c.c. à 20 mA, selon la loi d'Ohm ($V = R \times I = 50 \times 0,020 = 1$). De même, le raccordement de la boucle à un automate programmable (AP) entraîne une chute de la tension à ses bornes d'entrée.

Pour déterminer les caractéristiques de votre boucle, additionnez toutes les tensions aux bornes des dispositifs raccordés à la boucle et ajoutez 12 V. Cette somme représente la tension d'alimentation minimum requise par le circuit. Pour garantir la fiabilité du fonctionnement, il est recommandé d'ajouter un facteur de sécurité de 20 % à la tension nécessaire calculée.

IMPORTANT : La tension entre les bornes + et - du MMR31 ne doit pas tomber au-dessous de 12 V c.c..

Si vous utilisez un afficheur externe, configurez-le en fonction de la plage appropriée : HR 0-100 %, point de rosée -15°C à +85°C (5°F à 185°F), humidité absolue 1 à 350 g/m³, rapport de mélange 1 à 830 g/kg, ou plage personnalisée correspondant à 4–20 mA. La *Figure 5* ci-dessous illustre les options courantes de configuration du système.

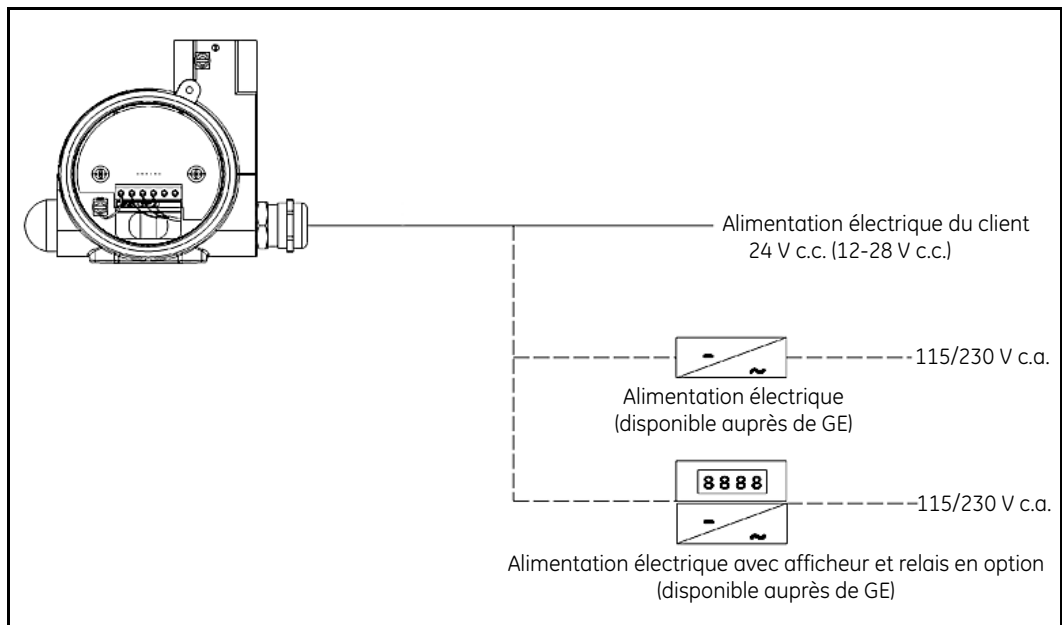


Figure 5 : Options de configuration système

2.2.2 Environnements normaux

Dans un environnement normal, le raccordement du MMR31 à la source d'alimentation de la boucle peut s'effectuer par un câble torsadé 2 fils.

2.2.3 Environnements présentant de forts parasites électriques

Lorsque le MMR31 est installé dans des environnements présentant de forts parasites électriques, le câblage doit comporter un blindage et un câble à la terre, comme illustré à la *Figure 6* ci-dessous. Les tests et certifications du MMR31 pour de tels environnements sont décrits au Chapitre 5, “*Caractéristiques techniques*” page 29, et la *Déclaration de conformité CE* à la fin de ce manuel.

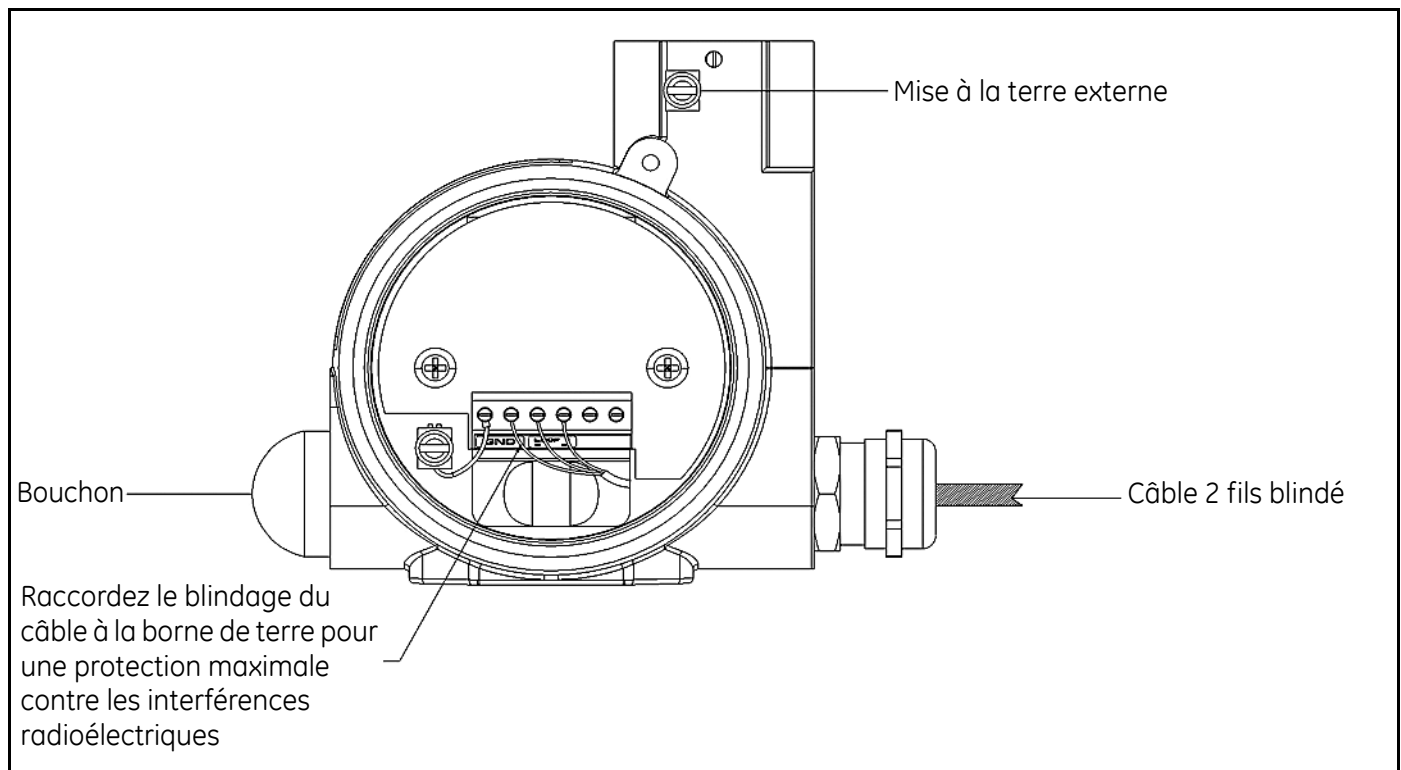


Figure 6 : Diagramme de câblage du câble blindé

2.2.4 Consignes générales de câblage

Pour câbler le MMR31, reportez-vous à la *Figure 7* ci-dessous et procédez comme suit :

1. Dévissez le bouchon du côté bornier de l'appareil.
2. Desserrez le presse-étoupe situé sur le côté de l'appareil.
3. Passez le câble à travers l'ouverture du conduit.

Remarque : *Utilisez un câble de signalisation de calibre standard.*

4. Resserrez le presse-étoupe de câble métallique pour satisfaire à la protection IP 67 et pour libérer les contraintes éventuelles imposées au câble.
5. Raccordez les câbles aux bornes du MMR31 comme illustré à la *Figure 7* ci-dessous.
6. Vérifiez que la tension présente aux bornes + et - est comprise entre 12 et 28 V c.c..

Remarque : *C'est la tension réellement mesurée aux bornes du MMR31. Cette valeur n'est pas nécessairement identique à la tension de l'alimentation, en raison des pertes de tension dans les câbles, les afficheurs, indicateurs et autres dispositifs.*

7. Pour répondre aux exigences en matière d'immunité aux interférences électromagnétiques/radioélectriques, l'alimentation du MMR31 passe par un câble 2 fils avec blindage commun par une couche en aluminium. Pour serrer le blindage alu dans le presse-étoupe métallique, retirez 75 mm (3 pouces) d'isolant et rabattez la couche alu vers l'arrière. Le fil de terre doit être raccordé à la vis de terre interne.

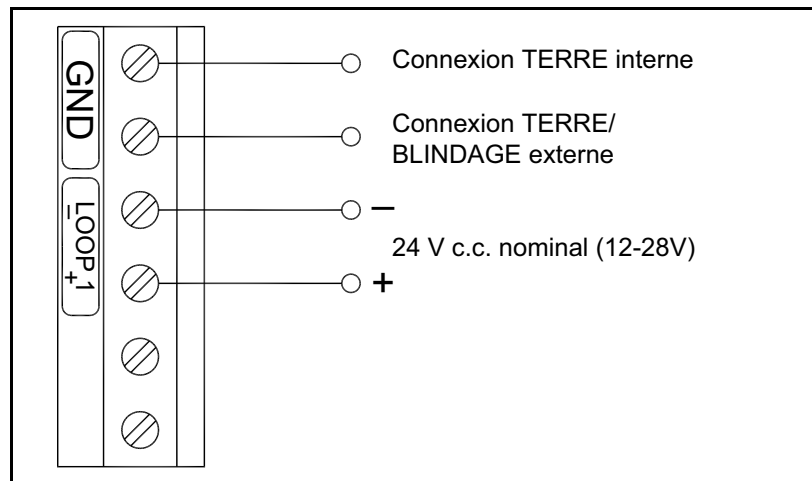


Figure 7 : Raccordements électriques - Une boucle de courant

2.3 Configuration du câblage avec deux boucles de courant



ATTENTION ! Le système MMR31 contient des composants électroniques susceptibles d'être endommagés par l'électricité statique. Respectez les procédures de manipulation appropriées pendant la dépose, l'installation ou toute autre manipulation des cartes à circuits intégrés.

2.3.1 Consignes générales

La résistance maximale de la boucle est un paramètre important lorsqu'il s'agit de sélectionner la tension d'alimentation car tout dispositif raccordé à la boucle entraîne une chute de la tension. Par exemple, l'utilisation d'un afficheur alimenté par boucle, dont l'impédance d'entrée est de 50 ohms entraîne une chute de tension de 1 V c.c. à 20 mA, selon la loi d'Ohm ($V = R \times I = 50 \times 0,020 = 1$). De même, le raccordement de la boucle à un automate programmable (AP) entraîne une chute de la tension à ses bornes d'entrée.

Pour déterminer les caractéristiques de votre boucle, additionnez toutes les tensions aux bornes des dispositifs raccordés à la boucle et ajoutez 12 V. Cette somme représente la tension d'alimentation minimum requise par le circuit. Pour garantir la fiabilité du fonctionnement, il est recommandé d'ajouter un facteur de sécurité de 20 % à la tension nécessaire calculée.

IMPORTANT : *La tension entre les bornes + et - du MMR31 ne doit pas tomber au-dessous de 12 V c.c..*

Si vous utilisez un afficheur externe, configurez-le en fonction de la plage appropriée : HR 0-100 %, point de rosée -15°C à $+85^{\circ}\text{C}$ (5°F à 185°F), humidité absolue 1 à 350 g/m³, rapport de mélange 1 à 830 g/kg, ou plage personnalisée correspondant à 4–20 mA. La *Figure 8* ci-dessous illustre une configuration type.

Les mêmes spécifications générales s'appliquent à la seconde boucle de courant. Cependant, la plage de la seconde boucle de courant correspondant toujours à la plage de température de -15°C à $+85^{\circ}\text{C}$ (5°F à 185°F), sauf si un afficheur/une interface utilisateur en option est utilisé pour personnaliser la plage.

IMPORTANT : *Veillez à ce que les deux boucles de courant soient raccordées indépendamment. N'INSTALLEZ PAS de cavalier aux bornes + et - du MMR31 pour alimenter les deux boucles de courant à partir d'une seule source d'alimentation.*

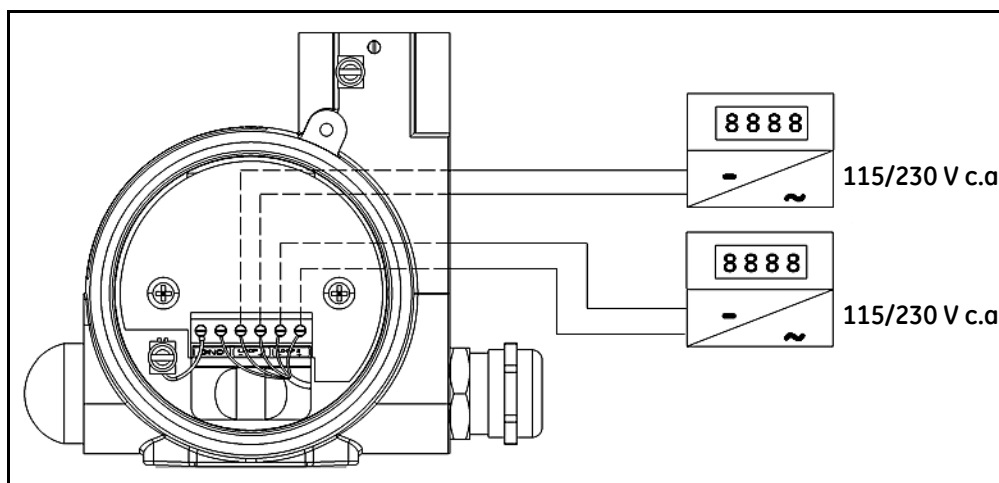


Figure 8 : Configuration système avec afficheur et alimentation

2.3.2 Environnements normaux

Dans un environnement normal, le raccordement du MMR31 aux sources d'alimentation des boucles peut s'effectuer par un câble torsadé 2 fils.

2.3.3 Environnements présentant de forts parasites électriques

Lorsque le MMR31 est installé dans des environnements présentant de forts parasites électriques, le câblage doit comporter un blindage et un câble à la terre, comme illustré à la *Figure 9* ci-dessous. Les tests et certifications du MMR31 pour de tels environnements sont décrits au Chapitre 5, "*Caractéristiques techniques*" page 29, et la *Déclaration de conformité CE* à la fin de ce manuel.

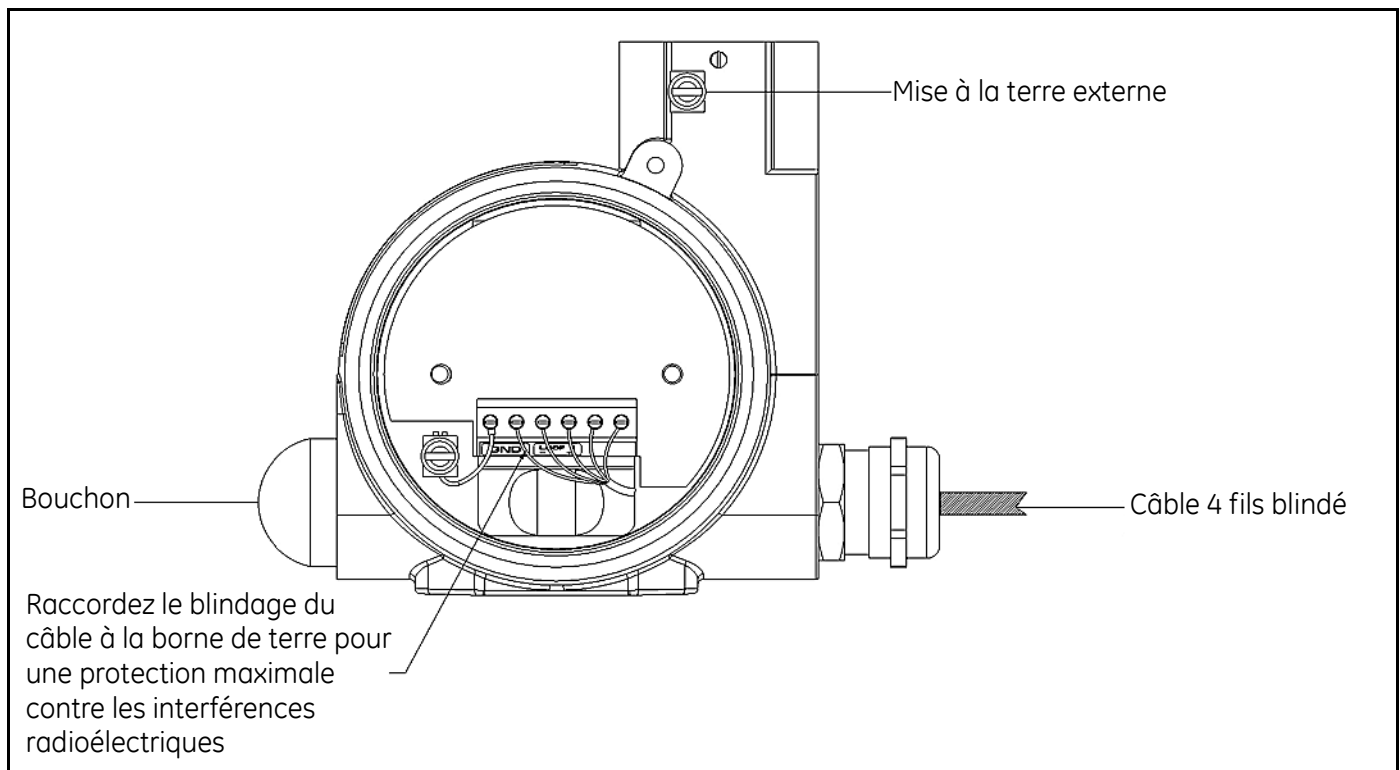


Figure 9 : Diagramme de câblage du câble blindé

2.3.4 Consignes générales de câblage

Pour câbler le MMR31, reportez-vous à la *Figure 10* ci-dessous et procédez comme suit :

1. Dévissez le bouchon du côté bornier de l'appareil.
2. Desserrez le presse-étoupe situé sur le côté de l'appareil.
3. Passez le câble à travers l'ouverture du conduit.

Remarque : *Utilisez un câble de signalisation de calibre standard.*

4. Resserrez le presse-étoupe de câble métallique pour satisfaire à la protection IP 67 et pour libérer les contraintes éventuelles imposées au câble.
5. Raccordez les câbles aux bornes du MMR31 comme illustré à la *Figure 10* ci-dessous.
6. Vérifiez que la tension présente aux bornes + et - est comprise entre 12 et 28 V c.c..

Remarque : *C'est la tension réellement mesurée aux bornes du MMR31. Cette valeur n'est pas nécessairement identique à la tension de l'alimentation, en raison des pertes de tension dans les câbles, les afficheurs, indicateurs et autres dispositifs.*

7. Pour répondre aux exigences en matière d'immunité aux interférences électromagnétiques/radioélectriques, l'alimentation du MMR31 passe par un câble 4 fils avec blindage commun par une couche en aluminium. Pour serrer le blindage alu dans le presse-étoupe métallique, retirez 75 mm (3 pouces) d'isolant et rabattez la couche alu vers l'arrière. Le fil de terre doit être raccordé à la vis de terre interne.

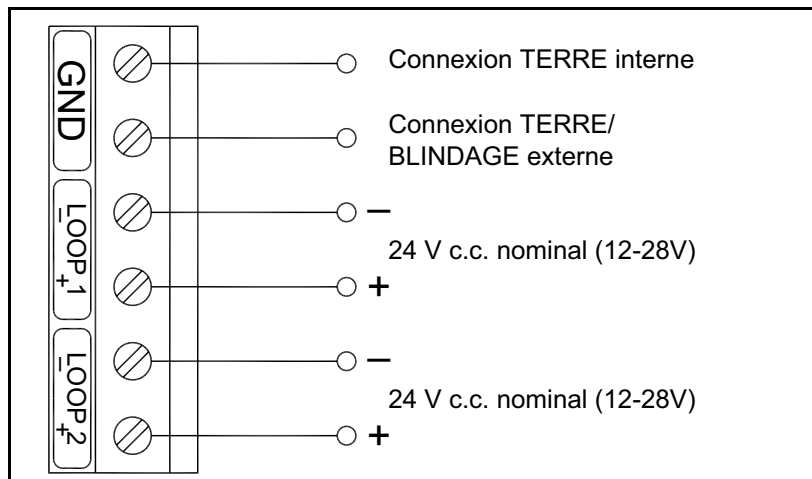


Figure 10 : Raccordements électriques - Deux boucles de courant

2.4 Choix des unités de mesure

Sauf spécification contraire, le MMR31 est livré avec une plage standard d'humidité relative de 0-100 %. Pour sélectionner d'autres unités de mesure, procédez comme suit :

1. Retirez le cache de l'autre côté du compartiment de câblage pour accéder au *commutateur S3* (voir *Figure 11* ci-dessous).

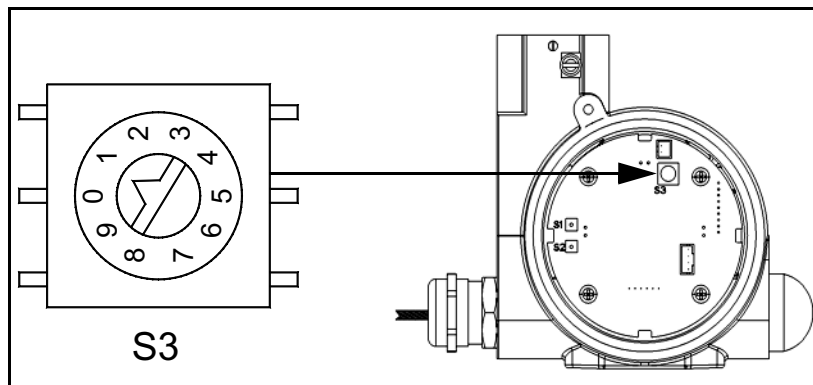


Figure 11 : Emplacement du commutateur S3

2. À l'aide d'un tournevis de 2 mm, tournez le *commutateur S3* pour l'amener à la position correspondant à l'unité de mesure souhaitée. Les options disponibles sont répertoriées au *Tableau 1* ci-dessous :

Tableau 1 : Options d'unité de mesure

Position du commutateur S3	Mode	Plage
0	% HR	0 à 100 %
1	Point de rosée	5°F à 185°F (-15°C à +85°C)
2	Rapport de mélange	1 à 830 g/kg
3	Humidité absolue	1 à 350 g/m ³
8	Point de rosée	Personnalisée
9	Étalonnage de HR % avec flacons de solution saline (11,3 et 75,4 %)	0 à 100 %

Par exemple, si le *commutateur S3* est réglée à la *position 1* pour sélectionner le *mode point de rosée*, la sortie représente une plage de température de point de rosée de -15°C à +85°C (5°F à 185°F). Les indicateurs éventuellement rattachés doivent avoir leur échelle modifiée pour passer de la plage HR (0-100 %) d'origine à la nouvelle plage de point de rosée.

Chapitre 3. Étalonnage et dépannage

3.1 Étalonnage à l'aide de deux solutions salines saturées



ATTENTION ! Vérifiez que le système est bien dépressurisé. Le MMR31 doit être retiré du process avant son étalonnage.

L'utilisation de solutions salines saturées est l'une des nombreuses méthodes disponibles pour étalonner un capteur d'humidité relative. En fonction du sel utilisé (le chlorure de lithium ou le chlorure de sodium sont recommandés), il se produira une humidité relative précise au-dessus de la solution à une température donnée. La précision de cette méthode dépend de la stabilité de la température pendant l'étalonnage. Il est important que la température de la solution saline et celle de l'atmosphère confinée au-dessus de la solution soient identiques.

Remarque : *Pour parvenir à des résultats optimaux, il est recommandé d'effectuer l'étalonnage à 25,3°C (77,5°F) car la compensation de température est nulle à cette température. Un écart de ±5°C (±9°F) par rapport à cette valeur introduira une erreur d'environ 1 %.*

Pour réaliser la procédure suivante, vous aurez besoin des éléments suivants :

- Deux flacons de solution saline pour étalonnage (11,3 % et 75,4 %) du type disponible auprès de GE pour étalonnage sur place de l'humidité relative
- Un tournevis de 2 mm de largeur
- Un ampèremètre ou afficheur de courant d'une plage de 0-100 mA

3.2 Étapes d'étalonnage

Remarque : Les étapes suivantes décrivent comment utiliser un ampèremètre pour procéder à l'étalonnage. Si la boucle de courant contient déjà un afficheur de courant pour indiquer les valeurs d'humidité, un ampèremètre supplémentaire n'est pas nécessaire.

1. Retirez les deux couvercles du boîtier MMR31.
2. Débranchez le câble négatif (-) de la boucle d'humidité 1.
3. Raccordez l'ampèremètre à la boucle comme illustré à la *Figure 12* ci-dessous.
4. Choisissez la plage 20 mA sur l'ampèremètre.

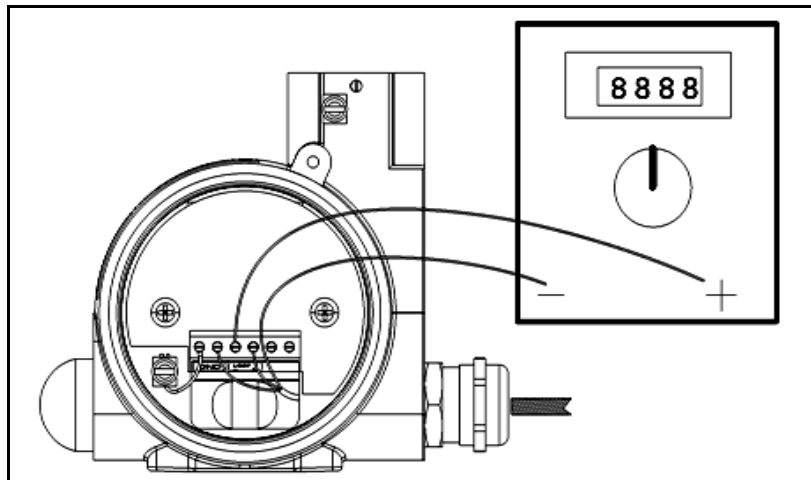


Figure 12 : Raccordements d'ampèremètre

Deux boutons (**S1** et **S2**) et un commutateur rotatif (**S3**) sont placés sur la carte électronique. Le bouton **S1** est utilisé pour étalonner la valeur HR de 11,3 % avec une solution saline de chlorure de lithium, tandis que le bouton **S2** sert à étalonner la valeur HR de 75,4 % avec une solution saline de chlorure de sodium. Le commutateur **S3** est réglé à la position 9 pour le mode étalonnage (voir Figure 13 ci-dessous).

Remarque : Si l'appareil est équipé d'un afficheur, ce sont les boutons de l'afficheur qui sont utilisés (voir Chapitre 4, "Afficheur/Interface utilisateur en option" page 19 pour les instructions détaillées).

5. À l'aide d'un tournevis de 2 mm, mettez le commutateur 3 à la position 9.

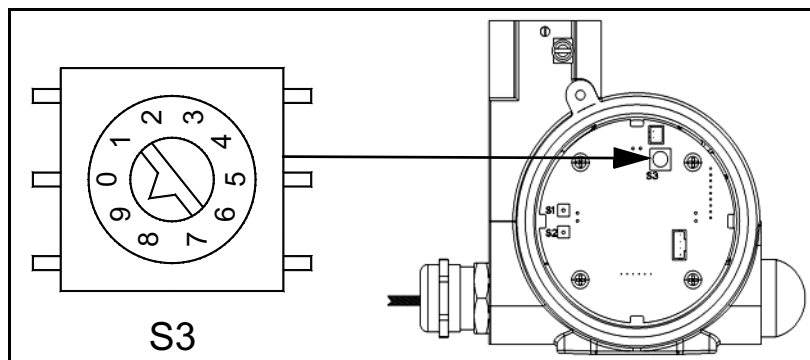


Figure 13 : Réglage du commutateur S3

3.2.1 Étalonnage du relevé HR bas

Remarque : *Pour le relevé d'humidité relative bas, une solution saline de chlorure de lithium est utilisée pour fournir une référence d'humidité relative de 11,3 %.*

1. Insérez la sonde dans le flacon d'étalonnage, presque jusqu'au fond.
2. Observez l'ampèremètre. Le relevé passera à 5,8 mA environ (ou 11,3 % sur un afficheur) après l'insertion de la sonde.

Remarque : *Pour réussir l'étalonnage, il est important que la température de la solution saline et celle de l'atmosphère confinée au-dessus de la solution atteignent l'équilibre à la même valeur. Après environ deux heures d'attente, le relevé de l'ampèremètre doit se stabiliser.*

3. Si le relevé de l'ampèremètre est stable à 5,80 mA (ou 11,3 % sur un afficheur), appuyez sur **SI** pendant au moins une seconde. Cette opération attribue la valeur d'humidité relative de 11,3 %. Si seul l'étalonnage de la valeur basse de l'humidité relative doit être effectué, remettez le *commutateur S3* à la position 0 (voir *Figure 13, page 16*). Sinon, passez à la section suivante pour étalonner le relevé HR haut.

3.2.2 Étalonnage du relevé HR haut

Remarque : *Pour le relevé d'humidité relative haut, une solution saline de chlorure de sodium est utilisée pour fournir une référence d'humidité relative de 75,4 %.*

1. Insérez la sonde dans le flacon d'étalonnage, presque jusqu'au fond.
2. Observez l'ampèremètre. Le relevé passera à 16 mA environ (ou 75,4 % sur un afficheur) après l'insertion de la sonde.

Remarque : *Pour réussir l'étalonnage, il est important que la température de la solution saline et celle de l'atmosphère confinée au-dessus de la solution atteignent l'équilibre à la même valeur. Après environ deux heures d'attente, le relevé de l'ampèremètre doit se stabiliser.*

3. Si le relevé de l'ampèremètre est stable à 16 mA (ou 75,4 % sur un afficheur), appuyez sur **S2** pendant au moins une seconde. Cette opération attribue la valeur d'humidité relative de 75,4 %. Remettez le *commutateur S3* à la position 0 (voir *Figure 13, page 16*).
4. Une fois l'étalonnage terminé avec succès, retirez l'ampèremètre, rebranchez le câble négatif (-) et remontez le couvercle.

Remarque : *Si, pendant l'étalonnage, vous appuyez sur une mauvaise touche, la valeur est refusée par le contrôle de plausibilité.*

3.3 Dépannage

3.3.1 Courant de boucle hors limites

3.3.1a Humidité relative comme unité de mesure

Remarque : *Les limites absolues de l'humidité relative sont 0 % et 100 %. Mais un capteur défectueux ou le mauvais fonctionnement de l'électronique du capteur pourrait entraîner des valeurs du signal de capteur en dehors de la plage 0-100 %. Si le signal du capteur est supérieur à 100 % ou inférieur à 0 %, le courant passera au mode défaut spécifié à la commande ou à l'emplacement VH 07 de la matrice.*

Solution : Exposez le capteur à l'air ambiant, dont l'humidité relative est normalement comprise entre 10 et 90 %. Si le courant revient dans la plage 4–20 mA, contrôlez l'étalonnage du capteur (voir “*Étapes d'étalonnage*” page 16). Par contre, si le courant reste en mode défaut, demandez l'assistance de GE.

3.3.1b Point de rosée comme unité de mesure

Solution 1 : Le point de rosée du process est hors limites. Si le point de rosée est supérieur à 85° (185°F), le courant passera au mode défaut spécifié à la commande ou dans la cellule de matrice VH 07. Appliquez de l'air pendant quelques minutes. Si le courant reste en mode défaut, demandez l'assistance de GE.

Solution 2 : Si le point de rosée est inférieur à -15°C (5°F), le courant passera au mode défaut spécifié à la commande ou à l'emplacement VH 07 de la matrice. Mettez le capteur dans un milieu plus humide pendant quelques minutes. Si le point de rosée n'augmente pas, le problème a probablement pour origine un capteur défectueux ou le mauvais fonctionnement de l'électronique. Demandez l'assistance de GE.

Remarque : *Procédez de la même façon pour les autres unités de mesure disponibles ainsi que pour la seconde boucle (température).*

3.3.2 Pas de courant de boucle

Solution : Contrôlez la tension et la polarité aux bornes positive (+) et négative (-) du MMR31, à l'aide d'un voltmètre pour courant continu. Si la tension est dans la plage 12-28 V c.c., demandez l'assistance de GE.

3.3.3 Temps de réponse lent

Solution : Retirez le bouchon-filtre protecteur en le tournant dans le sens anti-horaire, et nettoyez-le à l'aide d'un jet d'air ou d'un solvant. Si le filtre de capteur est encrassé, nettoyez-le avec une brosse et de l'eau chaude.

3.3.4 Sortie de courant figée

Solution : Contrôlez le *commutateur S3*, qui doit être à la position 0, 1, 2, 3, 8 ou 9.

Chapitre 4. Afficheur/Interface utilisateur en option

4.1 Accès aux touches de programmation

Si votre MMR31 est équipé d'un afficheur/d'une interface utilisateur en option, procédez comme ci-après pour accéder aux touches de programmation.

4.1.1 Retrait de l'afficheur

Pour retirer l'afficheur/interface utilisateur, reportez-vous à la *Figure 14* ci-dessous et procédez comme suit :

1. Dévissez et retirez le cache protecteur en haut du MMR31, exposant ainsi le module d'affichage. Les quatre touches **V**, **H**, **+** et **-** sont désormais accessibles.
2. L'afficheur s'enclenche dans la carte électronique et repose sur quatre pieds. Lorsque vous le retirez, poussez un pied vers l'extérieur à l'aide d'un petit tournevis et sortez l'afficheur.
3. Débranchez ensuite le câble de l'afficheur.

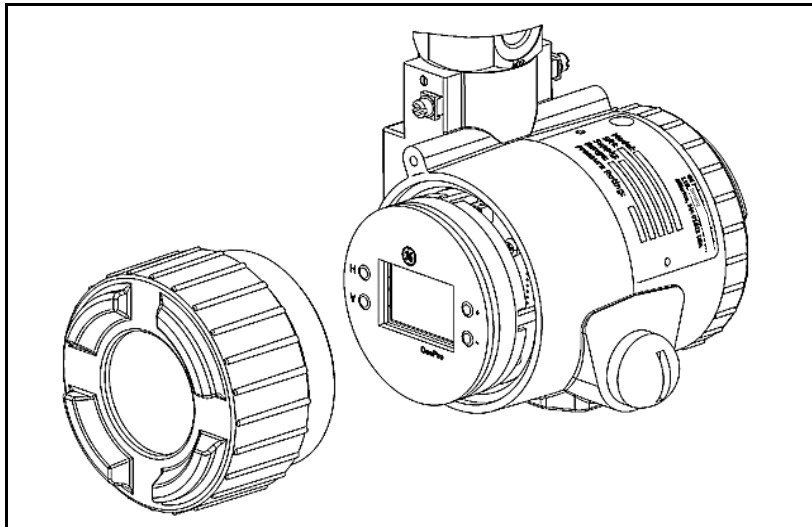


Figure 14 : MMR31 avec afficheur

4.2 Programmation de la matrice

Dans le MMR31 équipé de l'afficheur en option, la programmation des unités de mesure, de la plage de mesure, de l'état d'erreur de la sortie et le réglage de la sortie s'effectuent par le biais d'une matrice.

Remarque : *Le format de cette matrice peut être connu des utilisateurs d'autres appareils GE Sensing. Mais cette section décrit les fonctions et l'utilisation des divers emplacements de la matrice se rapportant uniquement au MMR31.*

L'afficheur MMR31 (voir *Figure 15* ci-dessous) indique continuellement l'emplacement actuel dans la matrice à l'aide de la coordonnée verticale (**V**) et de la coordonnée horizontale (**H**) qui désignent respectivement la ligne et la colonne. Le graphique à barres représente le courant de sortie de la même manière.

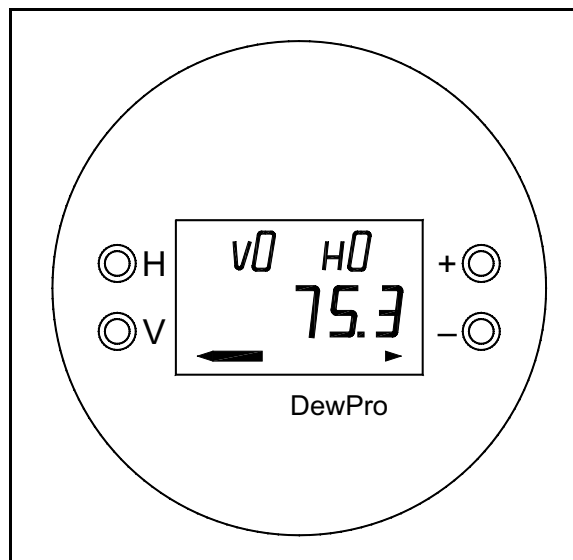


Figure 15 : Afficheur MMR31

Les touches **V** et **H** permettent de se placer sur une autre ligne ou colonne de la matrice (voir *Tableau 3, page 21*). Par exemple, pour sélectionner l'emplacement **VH 45** à partir du point de départ **VH 00**, appuyez quatre fois sur **V** et cinq fois sur **H** pour arriver à **VH 45** (autrement dit, ligne 4 et colonne 5).

En un emplacement quelconque de la matrice où la valeur peut être modifiée par l'utilisateur, le chiffre à modifier clignote, et la valeur souhaitée est programmée à l'aide des touches **+** et **-**. Par exemple, à l'emplacement **VH 01** de la matrice, sélectionnez l'unité d'humidité souhaitée en choisissant l'une des valeurs répertoriées au *Tableau 2* ci-dessous.

Tableau 2 : Options d'unité d'humidité

Valeur	Unité d'humidité
0	% HR
1	Td °C
2	Td °F
3	g/m ³
4	g/kg

Tableau 3 : Options de matrice

MMR31	Ligne	H0	H1	H2	H3	H4	H5	H6	H7	H8	H9
Unité d'humidité	V0	Affiche valeur d'humidité	Sélectionne unité d'humidité (cf. Tableau 2)	Pt rosée °C 4 mA	Pt rosée °C 20 mA	Pt rosée °F 4 mA	Pt rosée °F 20 mA	g/m ³ 4 mA	Boucle 1 en défaut 0 = -10% 1 = 110% 2 = Maintenance	Lecture brute boucle 1	
Plage boucle	V1	% HR 4 mA	% HR 20 mA	Pt rosée °C 4 mA	Pt rosée °C 20 mA	Pt rosée °F 4 mA	Pt rosée °F 20 mA	g/m ³ 4 mA	g/m ³ 20 mA	g/kg 4 mA	g/kg 20 mA
	V2										
Constante ; étalonnage matériel boucle	V3	Constante de pression, mmHg								Étalonnage bas N/A boucle 1	Étalonnage haut N/A boucle 1
Unité temp. ; étalonnage matériel boucle 1	V4	Affiche Valeur temp.	Sélectionne unité de temp. 0 = °C ; 1 = °F	Temp. 4 mA	Temp. 4 mA	Temp. 4 mA	Temp. 20 mA	Temp. 20 mA	Boucle 2 en défaut 0 = -10% 1 = 110% 2 = Maintenance	Lecture brute boucle 2	
	V5										
Étalonnage HR	V6								Active étalonnage ; saisir chiffre autre que 0	Saisir HR (%) basse	Saisir HR (%) haute
Étalonnage matériel boucle 2	V7									Étalonnage bas N/A boucle 2	Étalonnage haut N/A boucle 2
Touche d'accès	V8										Verrouillage de saisie 50 = Déverrouiller
Config. diverse	V9	Affiche erreur actuelle	Erreur précédente	ID appareil	Version logicielle		Rétablit les valeurs par défaut 50 = Réinitialiser				Réinitialisation système 50 = Réinitialiser

4.3 Touches de matrice - Fonctions spéciales

4.3.1 Rétablissement de l'affichage "normal"

Appuyez simultanément sur **V** et **H** pour ramener l'utilisateur à **VH 00** (affichage normal).

4.3.2 Champs uniquement consultables

Huit (8) emplacements de la matrice sont uniquement consultables et ne peuvent pas être modifiés par l'utilisateur (voir *Tableau 3, page 21*). Les champs "uniquement consultables" sont les suivants :

Tableau 4 : Champs de matrice "uniquement consultables"

Emplacement	Description de l'affichage
VH 00	Affichage normal (point de rosée, HR %, rapport de mélange ou humidité absolue selon sélection en VH 01)
VH 08	Indique le signal d'humidité numérisé
VH 40	Affiche la température
VH 48	Indique le signal de température numérisé
VH 90	Pendant une alarme système, affiche le code d'erreur du défaut rencontré
VH 91	En fonctionnement normal, affiche le code d'erreur précédent à titre de référence
VH 92	Affiche le numéro d'identification fourni par l'usine
VH 93	Affiche le numéro de référence fourni par l'usine pour désigner le type d'appareil et la version logicielle

4.3.3 Valeurs par défaut

Une valeur par défaut est attribuée à chaque champ de matrice programmable. Ces valeurs sont chargées après l'exécution du rétablissement des données programmées par défaut (voir **VH 95**).

4.4 Fonctions de matrice

Cette section décrit les fonctions dont dispose l'utilisateur via la matrice, regroupées par domaine fonctionnel (voir *Tableau 3, page 21*). L'accès à une fonction s'effectue en se plaçant sur son emplacement spécifié dans la matrice.

4.4.1 Fonctions d'administration système

Tableau 5 : Fonctions d'administration système

Fonction	Emplacement	Description
Verrouillage/ Déverrouillage de la matrice	VH 89	Cet emplacement permet à l'utilisateur de verrouiller et déverrouiller les fonctions de la matrice. Lorsque la matrice est verrouillée, les touches V et H restent fonctionnelles mais les touches + et - sont désactivées. Cela empêche toute modification illicite par les fonctions utilisateur, telles que la définition des plages de sortie ou la sélection des unités. Saisissez la valeur 50 à cet emplacement pour déverrouiller la matrice. Toute autre valeur verrouille la matrice. (Valeur par défaut : 0)
Réinitialisation système	VH 99	Cet emplacement permet à l'utilisateur de réinitialiser l'électronique du système comme si l'alimentation était coupée puis rétablie. Aucun paramètre système n'est modifié. Saisissez la valeur 50 à cet emplacement pour lancer la réinitialisation ; celle-ci est exécutée au bout d'environ cinq (5) secondes. Après la réinitialisation, le fonctionnement normal reprend à l'emplacement VH 00 .
Identification du transmetteur	VH 92	Cet emplacement affiche le numéro d'identification du transmetteur. La valeur affichée doit être 200 .
Version logicielle	VH93	Cet emplacement affiche le numéro de version du logiciel de l'instrument.
Étalonnage à deux points avec valeurs HR basse et haute quelconques	VH67	Saisissez un chiffre autre que 0 à cet emplacement pour valider l'étalonnage à l'aide des points VH 69 et VH 69 . Suivez les étapes décrites à la section " <i>Étapes d'étalonnage</i> " page 16. Saisissez 11.3 dans VH 68 et 75.4 dans VH 69 . Si vous utilisez une autre source d'humidité (par exemple, un générateur d'humidité variable ou d'autres solutions salines saturées), saisissez la valeur basse appropriée dans VH 68 et la valeur haute dans VH 69 . Veillez à ce que les valeurs haute et basse diffèrent d'au moins 20 %. Les boutons matériels sur la carte électronique sont toujours actifs et permettent d'effectuer un étalonnage aux points 11.3 et 75.4 . Comme expliqué à la section " <i>Étapes d'étalonnage</i> " page 16, l'emplacement VH 68 rétablirait la valeur 11.3 et l'emplacement VH 69 la valeur 75.4 .
Étalonnage du point HR bas	VH68	Saisissez la valeur HR basse en % lorsque le relevé est stable. VH 67 doit avoir une valeur autre que 0 . Veillez à ce que les valeurs haute et basse diffèrent d'au moins 20 %.
Étalonnage du point HR haut	VH 69	Saisissez la valeur HR haute en % lorsque le relevé est stable. VH 67 doit avoir une valeur autre que 0 . Veillez à ce que les valeurs haute et basse diffèrent d'au moins 20 %.

4.4.2 Fonctions de mesure d'humidité

Tableau 6 : Fonctions de mesure d'humidité

Fonction	Emplacement	Description
Affiche valeur process actuelle	VH 00	Cet emplacement affiche la valeur d'humidité actuelle du process, mesurée par l'instrument. L'unité de mesure de la valeur affichée (par exemple, % HR, point de rosée ou unité sélectionnée sous VH 01) est sélectionnée au point VH 01 . Le graphique à barres au-dessous de l'affichage numérique représente la position de la valeur actuelle dans la plage programmée pour l'unité de mesure sélectionnée.
Sélectionne l'unité de mesure affichée	VH 01	Cet emplacement sélectionne l'unité de mesure à utiliser pour la valeur d'humidité affichée. Les options disponibles sont les suivantes : 0 = % d'humidité relative (valeur par défaut) 1 = °C du point de rosée 2 = °F du point de rosée 3 = gramme/m ³ 4 = gramme/kg d'air sec.
Boucle 1 en défaut	VH 07	Cet emplacement indique l'état de la sortie de courant 1 correspondant à la détection d'un défaut au niveau de la sonde d'humidité ou du circuit de mesure. Les options disponibles sont les suivantes : 0 = -10 % (3,6 mA) 1 = 110 % (22 mA) (valeur par défaut) 2 = Maintien au niveau précédent
Affichage de la fréquence d'humidité	VH 08	Lorsque cet emplacement est sélectionné, le comptage A/N provenant du circuit de mesure de l'humidité s'affiche.

4.4.3 Fonctions de plage de sortie 4-20 mA

Tableau 7 : Réglages des plages pour la sortie d'humidité 4-20 mA

Fonction	Emplacement	Description
Plage des valeurs d'humidité	VH 10	% HR 4mA (valeur par défaut : 0)
	VH 11	% HR 20mA (valeur par défaut : 100)
	VH 12	°C du point de rosée 4 mA (valeur par défaut : -15)
	VH13	°C du point de rosée 20 mA (valeur par défaut : +85)
	VH 14	°F du point de rosée 4 mA (valeur par défaut : 5)
	VH 15	°F du point de rosée 20 mA (valeur par défaut : 185)
	VH 16	gramme/m ³ 4 mA (valeur par défaut : 1)
	VH 17	gramme/m ³ 20 mA (valeur par défaut : 350)
	VH 18	gramme/kg d'air sec 4 mA (valeur par défaut : 1)
	VH 19	gramme/kg d'air sec 20 mA (valeur par défaut : 830)
Ajustement de la constante de pression	VH 30	Cet emplacement permet à l'utilisateur de saisir une valeur pour la pression du process. La valeur est saisie en mmHg. Cette valeur est uniquement utilisée pour le calcul de l'unité gramme/kg d'air sec. (Valeur par défaut : 760)
Étalonnage de la sortie de courant	VH 38	Ces emplacements servent à étalonner les réglages matériels 4 mA et 20 mA de la boucle du courant de sortie d'humidité. Cette sortie est étalonnée en usine et ne devrait pas avoir à être ajustée. Pour contrôler le réglage, raccordez un ampèremètre en série avec la borne d'alimentation négative (-) de la boucle 1 (voir <i>“Configuration du câblage avec une boucle de courant”</i> page 8). Placez-vous à l'emplacement VH 38 de la matrice. La sortie passe automatiquement au réglage 4 mA. Ajustez si nécessaire à l'aide des touches + et -. Placez-vous à l'emplacement VH 39 . La sortie passe automatiquement au réglage 20 mA. Ajustez si nécessaire. Placez-vous à n'importe quel autre emplacement de la matrice pour rétablir le fonctionnement normal de la sortie. Si la matrice est verrouillée (VH 89), les valeurs d'étalonnage sont affichées mais la sortie de courant n'est pas affectée.
	VH 39	

4.4.4 Fonctions de mesure de la température

Tableau 8 : Fonctions de mesure de la température

Fonction	Emplacement	Description
Affiche la température mesurée	VH 40	Cet emplacement affiche la température actuelle du process. L'unité de mesure (°F/°C) est l'unité sélectionnée à l'emplacement VH41 (voir ci-dessous).
Sélection de l'unité de température	VH 41	Cet emplacement permet à l'utilisateur de sélectionner °F ou °C comme unité de mesure des températures à afficher à l'emplacement VH 40 . Sélectionnez 0 à cet emplacement pour choisir °C et 1 pour choisir °F (valeur par défaut : 0)
Réglage de la plage de sortie de température	VH 45 VH 46	Ces emplacements indiquent la plage des températures correspondant à la plage 4–20 mA de la sortie de courant 2. Pour les deux emplacements, la plage des valeurs est de -15 à +85 . La plage de sortie est toujours spécifiée en °C, quelle que soit l'unité affichée sélectionnée.
Boucle 2 en défaut	VH 47	Cet emplacement indique l'état de la sortie de courant 2 lorsqu'un défaut est détecté dans le circuit de mesure de la température. Les options disponibles sont les suivantes : 0 = -10 % (3,6 mA) 1 = 110 % (22 mA) (valeur par défaut) 2 = Maintien au niveau précédent
Étalonnage de la sortie de courant	VH 78 VH 79	Ces emplacements servent à étalonner les réglages matériels 4 mA et 20 mA de la boucle du courant de sortie de la température. Cette sortie est étalonnée en usine et ne devrait pas avoir à être ajustée. Pour contrôler le réglage, raccordez un ampèremètre en série avec la borne d'alimentation négative (-) de la boucle 2. Placez-vous à l'emplacement VH 78 de la matrice. La sortie passe automatiquement au réglage 4 mA. Ajustez si nécessaire à l'aide des touches + et -. Placez-vous à l'emplacement VH 79 . La sortie passe automatiquement au réglage 20 mA. Ajustez à nouveau si nécessaire. Placez-vous à n'importe quel autre emplacement de la matrice pour rétablir le fonctionnement normal de la sortie. Si la matrice est verrouillée (VH 89), les valeurs d'étalonnage sont affichées mais la sortie de courant n'est pas affectée.

4.4.5 Codes d'erreur

Pendant le fonctionnement normal du MMR31, il est possible que le canal de température présente une erreur alors que le canal HR donne toujours un relevé correct. Il est également possible que le canal HR présente une erreur alors que le canal de température fonctionne correctement. Si vous choisissez une unité d'humidité qui dépend à la fois des valeurs HR et de température (autrement dit, du point de rosée), les conditions d'erreur pour $HR < 0 \%$ et $HR > 100 \%$ seront activées. Les erreurs du MMR31 sont indiquées dans la matrice (voir *Tableau 3, page 21*), comme illustré au *Tableau 9* ci-dessous.

Tableau 9 : Affichage du code d'erreur

Fonction	Emplacement	Description
Affiche le code d'erreur actuel	VH 90	Cet emplacement affiche le numéro associé au code d'erreur. En l'absence d'erreur, l'emplacement affiche 0 . Reportez-vous aux instructions dans cette section pour interpréter correctement le code d'erreur.

L'interprétation du code d'erreur **VH 90** implique la conversion des numéros du format décimal au format binaire. Pour effectuer ces conversions, reportez-vous au *Tableau 10* ci-dessous.

Tableau 10 : Conversion décimale en binaire

Valeur décimale	Équivalent binaire
0	0000
1	0001
2	0010
3	0011
4	0100
5	0101
6	0110
7	0111
8	1000
9	1001
10	1010
11	1011
12	1100
13	1101
14	1110
15	1111

4.4.5 Codes d'erreur (suite)

Lorsqu'une valeur autre que **0** est affichée à l'emplacement **VH 90** de la matrice, exécutez les étapes suivantes pour déterminer l'origine de l'erreur (la valeur de **39** est utilisée à titre d'exemple dans les étapes ci-dessous) :

1. Divisez par 16 le code d'erreur affiché à l'emplacement **VH 90** de la matrice.
[Exemple : $39/16 = 2.4375$]
2. Déterminez le code d'erreur du *canal de température* en convertissant la partie entière du résultat de l'étape 1 en format binaire (voir *Tableau 10, page 27*).
[Exemple : partie entière de $2.4375 = 2 = 0010$ en format binaire]
3. Déterminez le code d'erreur du *canal d'humidité* en multipliant par 16 la partie décimale du résultat de l'étape 1 puis en convertissant le résultat en format binaire (voir *Tableau 10, page 27*).
[Exemple : $16 \times$ partie décimale de $2.4375 = 16 \times 0.4375 = 7 = 0111$ en format binaire]
4. Chaque "1" des valeurs binaires calculées aux étapes 2 et 3 ci-dessus correspond à une erreur MMR31 particulière. Identifiez ces erreurs en vous reportant au *Tableau 11* ci-dessous.
[Exemple : Le "1" à la troisième position du code d'erreur du *canal de température* (voir étape 2 ci-dessus) signifie que le relevé de température est de **> 85°C**. Le "1" aux deuxième, troisième et quatrième positions du code d'erreur du *canal d'humidité* (voir étape 3 ci-dessus) signifie que la sortie 1 est de **< 4 mA** et que l'unité d'humidité sélectionnée dépend de la température.]

Tableau 11 : Identifications des codes d'erreur

Code à 4 chiffres du canal de température				Code à 4 chiffres du canal d'humidité			
X	X	X	X	X	X	X*	X*
Sortie can2 > 20 mA	Sortie can2 < 4 mA	Temp. > +85°C	Temp. < -15°C	Sortie can1 > 20 mA	Sortie can1 < 4 mA	HR > 100%	HR < 0%
* Si ces deux positions sont à "1", l'unité d'humidité sélectionnée dépend de la température.							

Pour illustrer plus avant le processus, utilisons un autre exemple. Si l'emplacement **VH 90** de la matrice affiche le code d'erreur **1** :

Étape 1 : $1/16 = 0.0625$

Étape 2 : Code d'erreur du *canal de température* = partie entière de $0.0625 = 0 = 0000$ en format binaire

Étape 3 : Code d'erreur du *canal d'humidité* = $16 \times$ partie décimale de $0.0625 = 16 \times 0.0625 = 1 = 0001$ en format binaire

Étape 4 : Il n'y a pas d'erreur de température. L'erreur d'humidité indique une HR < 0 %

Chapitre 5. Caractéristiques techniques

5.1 Caractéristiques techniques

Élément détecteur :

Polymère à base de silicium, principe de la capacité, électronique à circuit intégré

Plage HR :

0 à 100 %

Précision HR :

±2 % dans la plage 0 - 90 % à 25°C

±3 % dans la plage 90 - 100 % à 25°C

Plage de point de rosée :

-15°C à +85°C (5°F à 185°F)

Précision du point de rosée :

±1°C (±1,8°F) au-dessus de 0°C (32°F), T <30°C (<86°F) et HR >30 %

Plage des températures de fonctionnement :

-15°C à +85°C (5°F à 185°F) ; signal de température disponible sur seconde boucle

Température de fonctionnement de l'électronique :

-40°C à +85°C (-40°F à 185°F)

Précision de la température :

±0,5°C (±0,9°F)

Plage d'humidité absolue :

1 à 350 g/m³

Plage de rapport de mélange :

1 à 830 g/kg

Pression maximum de fonctionnement :

17 bar (250 psig)

Sorties :

Courant de boucle 4 à 20 mA, résolution 16 µA, sortie en option pour température

5.1 Caractéristiques techniques (suite)

Électronique :

Pilotage par microcontrôleur

Protection contre interférences électromagnétiques/radioélectriques :

Voir “*Protection contre interférences électromagnétiques/radioélectriques*” page 31

Unités d'humidité :

% HR, température de point de rosée en °F ou °C, humidité absolue en g/m³, ou rapport de mélange en g/kg, réglable par matériel

Alimentation électrique :

24 V c.c. nominal, plage 12 à 30 V c.c.

Protection :

Type 4X (IP67)

Tube de sonde :

Acier inoxydable 316, diamètre 12,7 mm (1/2 pouce), longueur d'insertion 75 mm (3,0 pouces) à 150 mm (5,9 pouces), réglable

Montage type de la sonde :

Tube NPT-M 12,7 mm (1/2 pouce) x 12,7 mm (1/2 pouce) ou tube 12,7 mm (1/2 pouce) x raccord à compression G 1/2.

Poids :

1,5 kg (3,3 lb)

5.2 Afficheur intégré en option avec interface utilisateur

L'afficheur intégré en option avec interface utilisateur fait appel à une configuration par matrice pour :

- Modifier les plages
- Choisir l'unité de mesure
- Ajuster la boucle de courant
- Diagnostiquer les erreurs
- Choisir la valeur de courant pour des défauts
- Saisir une constante de pression pour ppm_v

5.3 Protection contre interférences électromagnétiques/radioélectriques

Les résultats des essais conformément aux critères de performance A de la norme CEI 61000-4 ont été les suivants :

- Essai d'émission par conduction conformément à CISPR 11 classe A, 2004
- Essai d'émission par rayonnement conformément à CISPR 11 classe A, 2004
- Essai d'immunité aux champs électromagnétiques rayonnés aux fréquences radioélectriques conformément à CEI 61000-4-3, 2002
- Essai d'immunité aux décharges électrostatiques conformément à CEI 61000-4-2, 2001
- Essai d'immunité aux transitoires électriques rapides en salves conformément à CEI 61000-4-4, 2004
- Essai d'immunité aux ondes de choc conformément à CEI 61000-4-5, 2001
- Essai d'immunité au champ électromagnétique à la fréquence réseau conformément à CEI 61000-4-8, 2001

5.4 Conformité CEM

Le MMR31 satisfait aux exigences de compatibilité électromagnétique de la norme CEI 61326 pour du matériel utilisé dans des environnements industriels

5.5 Accessoires disponibles

Les accessoires suivants sont proposés en option pour le MMR31 :

- Alimentation électrique unique
- Afficheur sur panneau, alimentation électrique, sans relais
- Afficheur sur panneau, alimentation électrique, deux alarmes
- Afficheur sur panneau, alimentation électrique, deux alarmes, sortie répéteur 4-20 mA

Remarque : *Pour tout autre besoin, demandez l'assistance de GE.*

[page vierge]

A		Codes d'erreur	
Accessoires disponibles	31	Emplacement de matrice	
Affichage		Exemples	
Emplacements de matrice	22	Interprétation	
Afficheur		Commutateur, étalonnage	
Retrait	19	Composants, transmetteur	
Afficheur/Interface utilisateur		Conduite, montage dans	
Caractéristiques	30	Conformité CEM	
Touches de programmation	20	Conformité environnementale	
Alimentation électrique, caractéristiques	30	Consignes, câblage	
Ampèremètre, étalonnage	15	Conversion, tableau décimal en binaire	
B		D	
Blindage, câble	9	Date de publication	i
Boucle		Déballage	1
Câblage	8, 11	Dépannage	18
Courant hors limites	18	Courant de boucle hors limites	18
Deux, raccordements électriques	13	Pas de courant de boucle	18
Pas de courant	18	Sortie de courant figée	18
Première, description	4	Temps de réponse lent	18
Seconde, description	4	Description des versions	3
Sortie de courant figée	18	Dimensions de montage	5
Une, raccordements électriques	10	Dimensions, montage	5
Boutons		Directive DEEE	iv
Étalonnage	16	Domages à l'expédition	1
Bride, montage avec	6	E	
C		Électrique, parasite	9, 12
Câblage		Environnements normaux, câblage	9, 12
Bornes	10, 13	Équerre, montage avec	7
Consignes générales	8, 10, 11, 13	Étalonnage	
Deux boucles de courant	11	Ampèremètre	15
Environnements normaux	9, 12	Boutons	16
Parasite électrique	9, 12	Commutateur	16
Une boucle de courant	8	Étapes requises	16
Câblage, bornes	10, 13	Référence NIST	4
Câble blindé	9	Relevé HR bas	17
Capteur, description	4	Relevé HR haut	17
Caractéristiques		Utilisation de solutions salines saturées	15
Afficheur/Interface utilisateur	30	Étiquette de produit	1
Alimentation électrique	30	Étiquette, produit	1
Techniques	29	Exemples, codes d'erreur	28
Caractéristiques techniques	29	F	
		Fonctionnement, principe	4

Fonctions			
Administration système	23		
Matrice	22		
Mesure d'humidité	24		
Mesure de température	26		
Plage de sortie 4-20 mA	25		
		G	
Garantie	35		
		H	
HR			
Étalonnage du relevé bas	17		
Étalonnage du relevé haut	17		
		I	
Installation			
Avec équerre	7		
Bride	6		
Dans une conduite ou un récipient	6		
Dans une salle	7		
Dimensions de montage	5		
Raccord à compression	6		
		L	
Lent, temps de réponse	18		
		M	
Matrice			
Champs "uniquement consultables"	22		
Codes d'erreur	27		
Fonctions	22		
Fonctions d'administration système	23		
Fonctions de mesure d'humidité	24		
Fonctions de mesure de la température	26		
Fonctions de plage de sortie 4-20 mA	25		
Programmation	20		
Tableau des options	21		
Valeurs par défaut	22		
		N	
NIST, référence d'étalonnage	4		
Numéro de document	i		
Numéro de modèle	1, 2		
		O	
Options disponibles	31		
		P	
Paragraphe d'information	iii		
Parasite électrique	9, 12		
Poids, transmetteur	30		
Politique de retour	35		
Principe de fonctionnement	4		
Programmation			
Matrice	20		
Touches	20		
Protection contre interférences électromagnétiques/ radioélectriques			31
		R	
Raccord à compression, montage avec	6		
Raccordements électriques			
Deux boucles de courant	13		
Une boucle de courant	10		
Retrait de l'afficheur	19		
		S	
Salle, montage dans	7		
Sécurité			
Consignes générales	iii		
Équipement individuel	iv		
Matériel auxiliaire	iii		
Solutions salines saturées pour étalonnage	15		
		T	
Tableau de conversion en binaire	27		
Touches			
Fonctions spéciales	22		
Programmation de la matrice	20		
Programmation, accès	19		
Touches de programmation, accès	19		
Touches, fonctions spéciales	22		
		U	
Unité de mesure			
Choix	14		
Tableau des valeurs	14		
Unités d'humidité, liste des options	20		
		V	
Valeurs par défaut, matrice	22		

Garantie

Chaque instrument fabriqué par GE Sensing est garanti contre tout vice de matériau et de fabrication. La fiabilité dans le cadre de cette garantie est limitée au rétablissement du fonctionnement correct de l'instrument ou à son remplacement, à la seule discrétion de GE Sensing. Les fusibles et les batteries sont spécialement exclus de toute responsabilité. Cette garantie prend effet à compter de la date de livraison à l'acheteur initial. Si GE Sensing détermine que le matériel est défectueux, la période de garantie sera de :

- Un an à compter de la date de livraison, pour les défaillances électroniques ou mécaniques ;
- Un an à compter de la date de livraison, pour la durée utile du capteur.

Si GE Sensing détermine que le matériel a été endommagé suite à une utilisation ou une installation inappropriée, l'utilisation de pièces de rechange non autorisées ou de conditions d'exploitation non conformes aux consignes fournies par GE Sensing, les réparations ne seront pas couvertes par cette garantie.

Les garanties énoncées ici sont exclusives et remplacent toutes les autres garanties qu'elles soient prévues par la loi, expresse ou tacite (y compris les garanties de qualité commerciale et d'adaptation à une utilisation particulière, et les garanties découlant de négociations commerciales).

Politique de retour

Si un instrument GE Sensing présente un dysfonctionnement durant la période de garantie, procédez comme suit :

1. Prévenez GE Sensing en fournissant une description complète du problème, le numéro de modèle et le numéro de série de l'instrument. Si la nature du problème indique la nécessité d'une réparation en usine, GE Sensing émettra un NUMÉRO D'AUTORISATION DE RETOUR (RAN) et vous fournira des instructions d'expédition pour le retour de l'instrument à un centre de SAV.
2. Si GE Sensing vous demande d'envoyer votre instrument à un centre de SAV, il devra être expédié prépayé au centre de réparation agréé indiqué dans les instructions d'expédition.
3. Dès réception, GE Sensing évaluera l'instrument pour déterminer la cause de la panne.

Ensuite, l'une des mesures suivantes sera prise :

- Si les dommages sont couverts par la garantie, l'instrument sera gratuitement réparé et retourné à son propriétaire.
- Si GE Sensing détermine que les dommages ne sont pas couverts par la garantie ou si la garantie a expiré, une estimation du coût des réparations aux tarifs standard sera fournie. Dès réception de l'autorisation à poursuivre émanant du propriétaire, l'instrument sera réparé et retourné.

[page vierge]

Nous,

GE Sensing :
1100 Technology Park Drive
Billerica, MA 01821?
États-Unis

déclarons sous notre seule responsabilité que les produits suivants :

Sonde de transmetteur d'humidité DewPro® MMR30
Analyseur d'humidité DewPro® MMR31
Transmetteurs de point de rosée DewPro® MMY30 et MMY31
Transmetteur d'humidité haute température DewPro® MMR101

sur lesquels porte cette déclaration, sont conformes aux normes suivantes :

- EN 61326-1: 2006, Classe A, Groupe 1, Tableau 2, milieux industriels
- EN 61326-2-3: 2006

conformément aux dispositions de la directive 2004/108/CE (compatibilité électromagnétique).

L'appareil indiqué ci-dessus et tous les accessoires accompagnant sa livraison ne portent pas la mention CE associée à la directive sur les équipements sous pression, dans la mesure où ils sont fournis conformément à l'article 3, section 3 (pratiques d'ingénierie sûres et codes de bonne exécution) de la directive sur les équipements sous pression 97/23/CE pour DN<25.

Billerica - 21 novembre 2014

Publication



M. Gary Kozinski
Ingénieur en chef, Certification et normes



[page vierge]

Centres de service après-vente

États-Unis

The Boston Center
1100 Technology Park Drive
Billerica, MA 01821
États-Unis
Tél. : 800 833 9438 (numéro gratuit)
978 437 1000
Courriel : sensing@ge.com

Irlande

Sensing House
Shannon Free Zone East
Shannon, County Clare
Irlande
Tél. : +353 (0) 61 470200
Courriel : gesensingsnnservices@ge.com

Une société certifiée ISO 9001:2008

www.gemeasurement/quality-certifications

www.gemeasurement.com

©2015 General Electric Company. Tous droits réservés.
Caractéristiques techniques sous réserve de modifications.