

# Rohrfahrwerk

für rundstrahlende ERESKO MF3/4-C Einheiten



## Anwendung

Das Rohrfahrwerk ist für rundstrahlende ERESKO MF3/MF4 Einheiten konzipiert und wird vor allem bei der Schweißnahtprüfung eingesetzt. Diese Art der Rohrprüfung kann als Einwanddurchstrahlung nur durchgeführt werden, wenn sich die Strahlereinheit im Inneren des Rohres befindet.

Das Rohrfahrwerk kann hierzu einfach an die Strahlereinheit montiert werden. Anschließend ist es möglich, die Strahlereinheit im Rohr zu positionieren und so die Röntgenaufnahme herzustellen. Durch verstellbare Rollenhalter kann die Strahlereinheit an unterschiedliche Rohrdurchmesser angepasst und damit auf die Rohrmitte zentriert werden.

Die Rollenhalter sind in zwei Ausführungen lieferbar:

- Die kurze Ausführung deckt Rohrdurchmesser von 400 - 600 mm ab.
- Die lange Ausführung ist für den Bereich von 500 - 750 mm konzipiert.

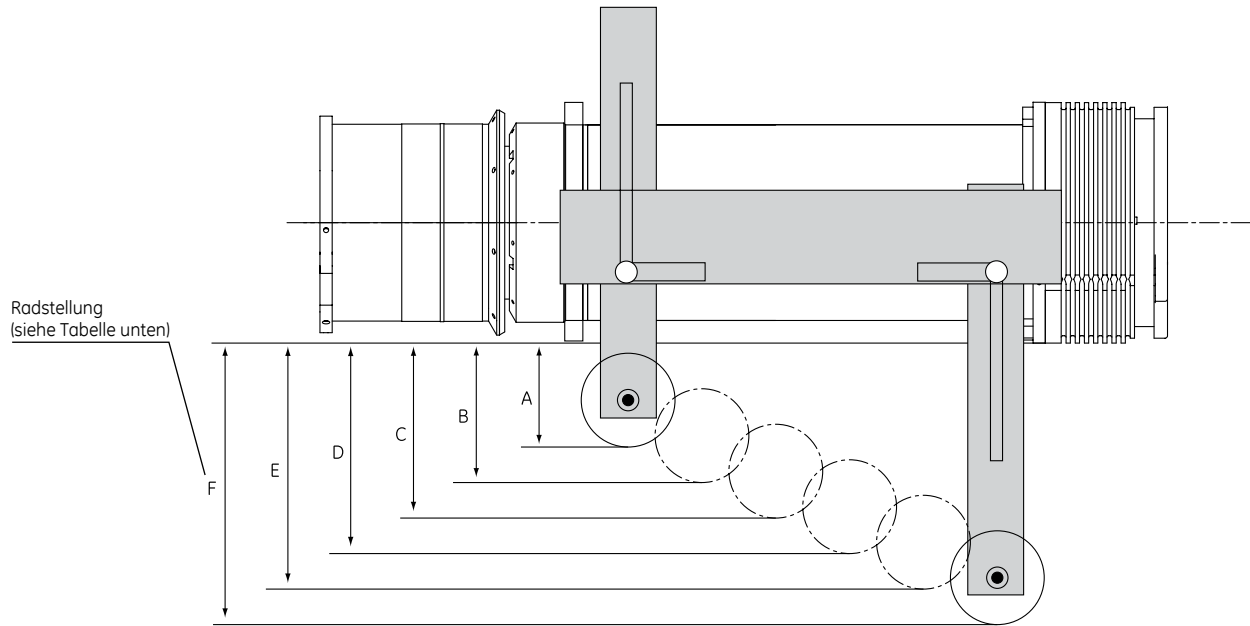
Im Standardlieferungsumfang sind kurze Rollenhalter enthalten.

- Produziert nach ISO 9001 zertifiziertem Qualitätsmanagementsystem.

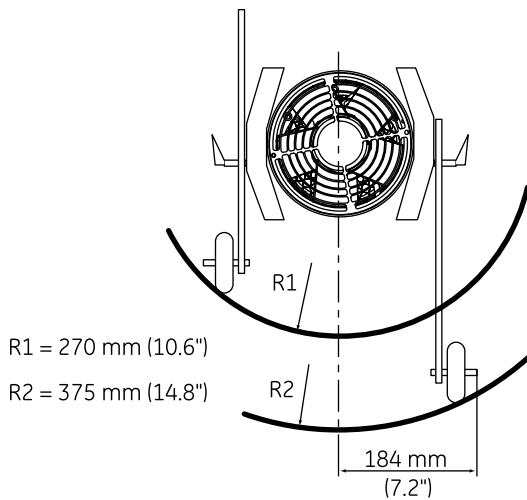


GE imagination at work

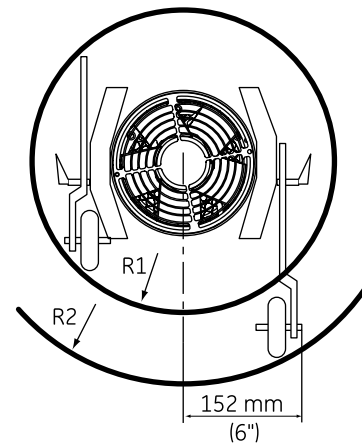
# Technische Daten



Rohrfahrwerk ERESKO MF3/4-C				
Rohr Ø	400 - 600 mm (15.7" - 23.6")		500 - 750 mm (19.7" - 29.5")	
Radstellung	für Rohr Ø [mm]	ca. Maß [mm]	für Rohr Ø [mm]	ca. Maß [mm]
A	400 (15.7")	53 (2.1")	500 (19.7")	87 (3.4")
B	450 (17.7")	86 (3.4")	550 (21.6")	116 (4.6")
C	500 (19.7")	116 (4.6")	600 (23.6")	146 (5.7")
D	550 (21.6")	145 (5.7")	650 (25.6")	176 (6.9")
E	600 (23.6")	173 (6.8")	700 (27.6")	206 (8.1")
F	-	-	750 (29.5")	235 (9.3")



R1 = 200 mm (7.9")  
R2 = 300 mm (11.8")



[www.gesensinginspection.com](http://www.gesensinginspection.com)

GEIT-30047DE (11/09)

© 2009 General Electric Company. All Rights Reserved. Specifications are subject to change without notice. GE is a registered trademark of General Electric Company. Other company or product names mentioned in this document may be trademarks or registered trademarks of their respective companies, which are not affiliated with GE.

Contact: GE Sensing & Inspection Technologies GmbH, Bogenstrasse 41, 22926 Ahrensburg, Germany, T +49 (0)4102 807 0