

VIERBEIN-STATIV

für ERESKO MF3/MF4 Strahlereinheiten



Anwendung

Für die Handhabung der ERESKO MF3/MF4 Strahlereinheiten bei wechselnden Prüfaufgaben (Baustellen o. ä.) wurde das Vierbein-Stativ entwickelt.

Es ermöglicht eine einfache und schnelle Ausrichtung der Strahlereinheit an die verschiedensten Aufnahmepositionen.

Eigenschaften

- Winkelskala am Stativkopf zum reproduzierbaren Einstellen der Strahlrichtung
- Produziert nach ISO 9001 zertifiziertem Qualitätsmanagementsystem

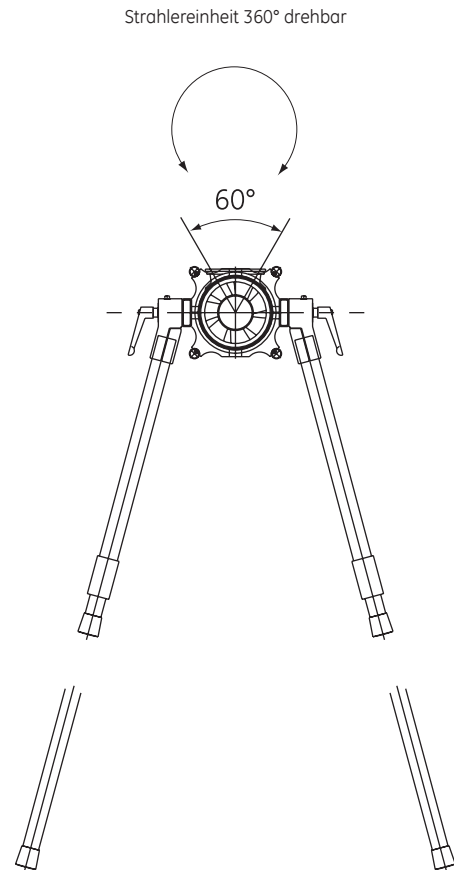
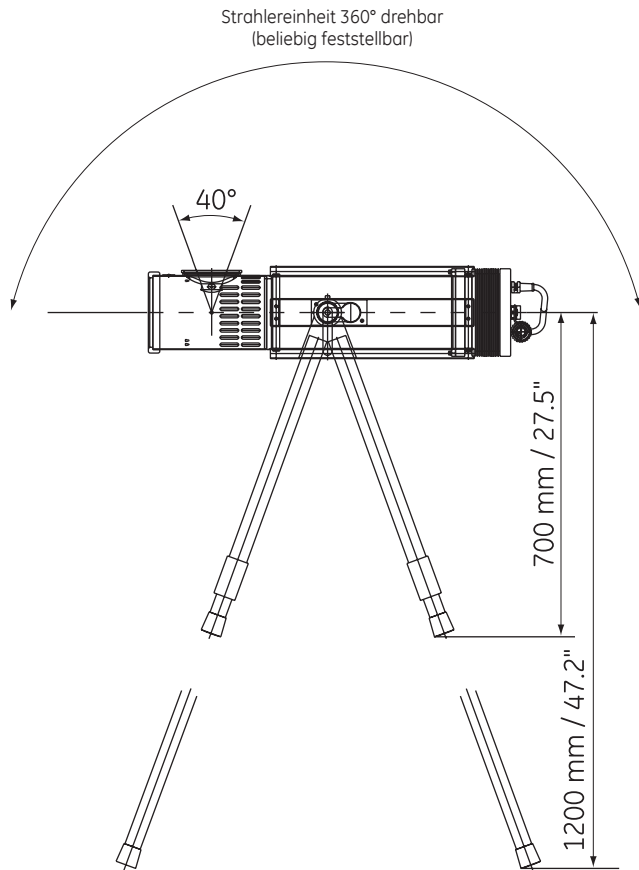
Standard-Lieferumfang

- Zweiteiliges Stativ
- Halteschienen mit Befestigungswinkel



Technische Daten

Einstellbereich	700 mm - 1200 mm (vom Boden bis Strahlerritte)
Gewicht	10 kg



www.gesensinginspection.com

GEIT-30043DE (10/09)

© 2008 General Electric Company. All Rights Reserved. Specifications are subject to change without notice. GE is a registered trademark of General Electric Company. Other company or product names mentioned in this document may be trademarks or registered trademarks of their respective companies, which are not affiliated with GE.

Contact: GE Sensing & Inspection Technologies GmbH, Bogenstrasse 41, 22926 Ahrensburg, Germany, T +49 (0)4102 807 0